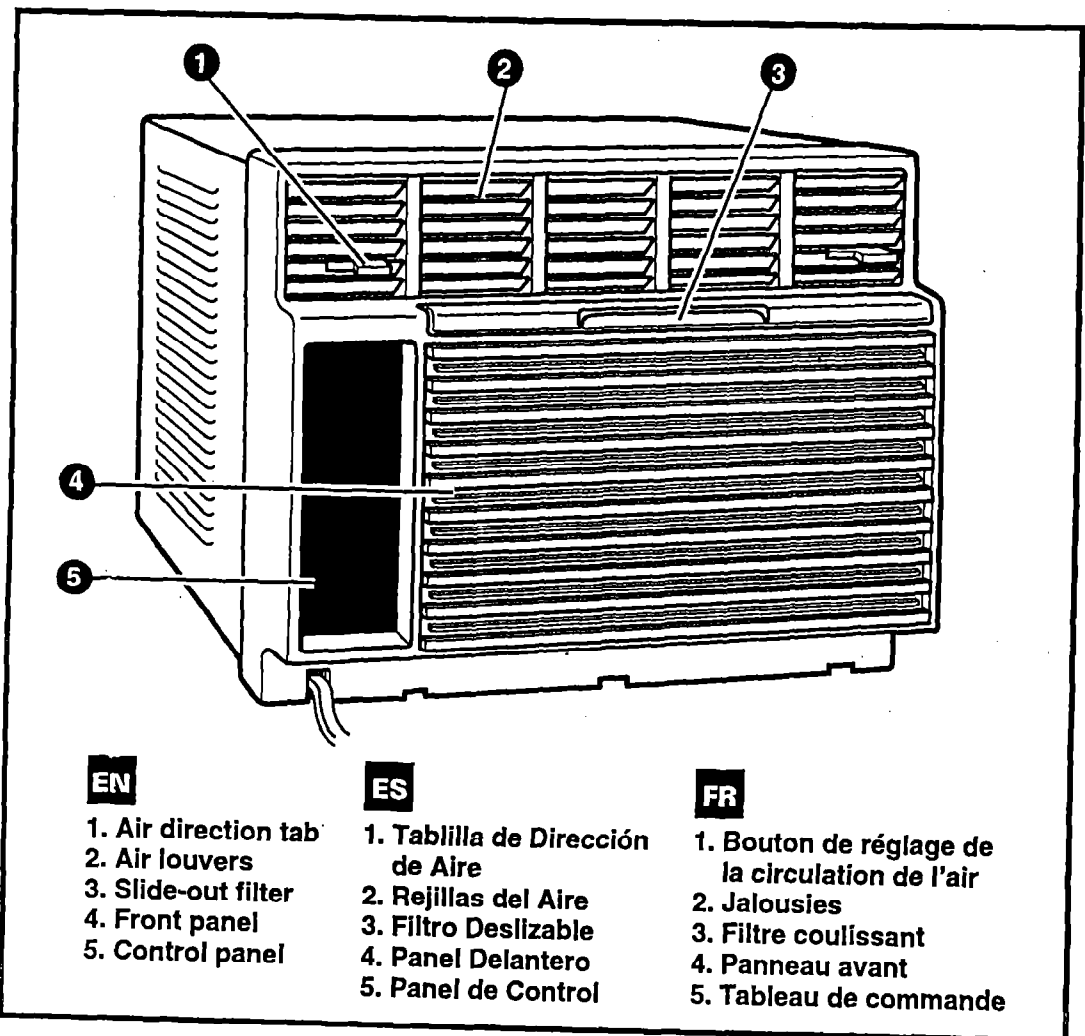


EN Use and Care Guide

ES Guía Para Uso

FR Guide d'utilisation et d'entretien



ROOM AIR
CONDITIONER

ACONDICIONADOR
DE AIRE

CLIMATISEUR

- EN**
- 1. Air direction tab
 - 2. Air louvers
 - 3. Slide-out filter
 - 4. Front panel
 - 5. Control panel

- ES**
- 1. Tablilla de Dirección de Aire
 - 2. Rejillas del Aire
 - 3. Filtro Deslizable
 - 4. Panel Delantero
 - 5. Panel de Control

- FR**
- 1. Bouton de réglage de la circulation de l'air
 - 2. Jalousies
 - 3. Filtre coulissant
 - 4. Panneau avant
 - 5. Tableau de commande

EN Contents

	Page		Page
A Note To You	3	Performing Annual Maintenance	16
Air Conditioner Safety	5	Troubleshooting	20
Important Safety Instructions	5	Ordering Accessories	26
Operating Instructions	8	Requesting Assistance or Service in the U.S.A.	27
Starting your air conditioner	8	Requesting Assistance or Service in Canada	29
Using the air control	10	Warranty	31
Changing air direction	10		
Cleaning Instructions	12		
Cleaning the air filter	12		
Cleaning the front panel	14		
Normal operating sounds	14		
Repairing paint damage	14		

ES Contenido

	Paginá		Paginá
Una Nota para Usted	3	Cómo Realizar el Mantenimiento Anual	17
Seguridad del Acondicionador de Aire	6	Diagnóstico de Problemas	22
Instrucciones Importantes de Seguridad	6	Cómo Ordenar Accesorios	26
Instrucciones de Operación	9	Cómo Solicitar Ayuda o Servicio Técnico en los EE.UU.	28
Cómo poner en marcha su acondicionador de aire	9	Garantía	32
Cómo usar el control de aire	11		
Cómo cambiar la dirección del aire	11		
Instrucciones de Limpieza	13		
Cómo limpiar el filtro de aire	13		
Cómo limpiar el panel delantero	15		
Sonidos normales de operación	15		
Reparación de la pintura dañada	15		

FR Table des matières

	Page		Page
Note à l'utilisateur	4	Entretien Annuel	17
Instructions de sécurité-climatiseur	7	Diagnostic	24
Importantes instructions de sécurité	7	Commande d'accessoires	26
Utilisation du climatiseur	9	Demande d'assistance ou de service au Canada	30
Mise en marche du climatiseur	9	Garantie	33
Emploi de l'orientation de l'air	11		
Changement de la direction de l'air	11		
Instructions de nettoyage	13		
Nettoyage du filtre à air	13		
Nettoyage du panneau avant	15		
Sons du fonctionnement normal	15		
Réparation de la peinture	15		

EN A Note To You

Thank you for buying this appliance.

To ensure you enjoy years of trouble-free operation, we developed this Use and Care Guide. It contains valuable information about how to operate and maintain your appliance properly and safely. Please read it carefully. Also, please complete and mail the Product Registration Card provided with your appliance. This card helps us notify you about any new information on your appliance.

Model Number

Serial Number

Purchase Date

Keep this book and sales slip together in a safe place for future reference.

Please record your model's information.

Whenever you call to request service on your appliance, you need to know your complete model number and serial number. You can find this information on the model and serial number label. (See Installation Instructions for model and serial number location.)

Please record the model and serial number information below. Also, record the purchase date of your appliance and the store's name, address, and telephone number.

Store Name

Store Address

Store Phone

ES Una Nota para Usted

Gracias por seleccionar este aparato.

Para asegurar que este aparato funcione durante muchos años sin problemas, hemos diseñado este Manual de Uso y Cuidado. Contiene valiosa información sobre cómo operar y dar mantenimiento a su aparato debidamente y sin peligro. Por favor, léalo detenidamente. Asimismo, llene por favor y envíe por correo la Tarjeta de Registro del Producto que viene con su aparato. Esta tarjeta nos ayudará a notificarle cualquier información nueva sobre su aparato.

Número de modelos

Número de serie

Fecha de compra

Guarde este manual y la nota de compra juntos, en un lugar seguro para referencia futura.

Por favor registre la información sobre su modelo.

Siempre que llame para solicitar servicio del aparato, necesitará saber el número del modelo y el número de serie completo. Esta información la encuentra en la placa de número del modelo y número de serie.

Por favor registre la información sobre el número del modelo y el número de serie que se incluye abajo. Registre también la fecha de compra del aparato, así como el nombre, la dirección y el teléfono de la tienda.

Nombre de la tienda

Dirección de la tienda

Teléfono de la tienda

FR Note à l'utilisateur

Merci d'avoir acheté cet appareil.

Pour que votre appareil puisse vous fournir de nombreuses années de service sans problème, nous avons préparé ce Guide d'utilisation et d'entretien. Il contient des renseignements utiles qui vous aideront à entretenir et utiliser votre appareil correctement et en sécurité. Veuillez le lire attentivement. Veuillez également remplir et retourner la carte d'enregistrement fournie avec l'appareil. Nous serons ainsi en mesure de vous communiquer toute information à jour concernant votre appareil ménager.

Numéro de modèle

Numéro de série

Date d'achat

Veillez inscrire ici l'information identifiant l'appareil acheté.

Lors de toute communication avec le service d'entretien au sujet de cet appareil ménager, vous devrez nous communiquer le numéro de modèle complet et le numéro de série. On trouve cette information sur la plaque signalétique indiquant le numéro de modèle et le numéro de série.

Veillez noter ci-dessous le numéro de modèle et le numéro de série. Veuillez également noter la date d'achat de l'appareil, ainsi que les nom, adresse et numéro de téléphone du marchand.

Nom du magasin

Adresse du magasin

Téléphone du magasin

Veillez conserver cette brochure et la facture d'achat ensemble en lieu sûr pour consultation ultérieure.

EN Air Conditioner Safety

Your safety is important to us.

This guide contains safety symbols and statements. Please pay special attention to the symbols and follow any instructions given. Here is a brief explanation of the use of the symbol.



This symbol alerts you to hazards such as fire, electrical shock, or other injuries.

IMPORTANT SAFETY INSTRUCTIONS

WARNING – To reduce the risk of fire, electric shock, or injury when using your air conditioner, follow these basic precautions:

- Plug into a grounded 3 prong outlet.
- Do not remove ground prong.
- Do not use an adapter.
- Do not use an extension cord.
- Unplug air conditioner before servicing.
- Use two or more people to move or install air conditioner.
- Do not drink water collected inside the cabinet.

– SAVE THESE INSTRUCTIONS –

It is your responsibility to:

- Install the unit in a window that will hold the weight and secure it according to the Installation Instructions.
- Connect the unit only to the proper kind of outlet, with the correct electrical supply and grounding. (Refer to “Meeting electrical requirements” in the Installation Instructions).
- Make sure the unit is the correct size for the area you want to cool.

ES Seguridad del Acondicionador de Aire

Su seguridad es importante para nosotros.

Este manual contiene avisos y símbolos de advertencia. Por favor preste especial atención a estos símbolos y siga todas las instrucciones. Lo siguiente es una breve explicación del uso del símbolo.



Este símbolo lo alertará para evitar peligros como incendio, choque eléctrico u otras lesiones.

INSTRUCCIONES IMPORTANTES DE SEGURIDAD

ADVERTENCIA – Para reducir el riesgo de incendio, choque eléctrico o lesiones personales al usar su equipo de aire acondicionado, siga estas precauciones básicas:

- Conecte a un contacto de pared de conexión a tierra de 3 terminales.
- No quite el terminal de conexión a tierra.
- No use un adaptador.
- No use un cable eléctrico de extensión.
- Desconecte el equipo de aire acondicionado antes de darle servicio.
- Use dos o más personas para mover o instalar el equipo de aire acondicionado.
- No beba el agua acumulada dentro del gabinete.

– CONSERVAR ESTAS INSTRUCCIONES –

Es su responsabilidad:

- Instalar la unidad en una ventana que soporte el peso y asegurarla de acuerdo con las instrucciones de instalación.
- Conecte la unidad únicamente al tipo apropiado de tomacorriente, con el suministro eléctrico correcto y puesta a tierra. (Consulte la sección "Requerimientos Eléctricos" en las instrucciones de instalación).
- Asegúrese de que la unidad tenga el tamaño correcto para el área que usted desea enfriar.

FR Instructions de sécurité-climatiseur

Votre sécurité nous tient à coeur.

Ce guide contient des instructions de sécurité accompagnées du symbole d'avertissement. Veuillez accorder une attention particulière à ces symboles et observer toutes les instructions qui les accompagnent. Voici une brève explication du sens de ce symbole.



Ce symbole vous avertit de dangers tels qu'incendie, choc électrique ou autres blessures.

IMPORTANTES INSTRUCTIONS DE SÉCURITÉ

AVERTISSEMENT — Pour réduire le risque d'incendie, de choc électrique ou de blessure lors de l'utilisation du climatiseur, observer ces précautions élémentaires :

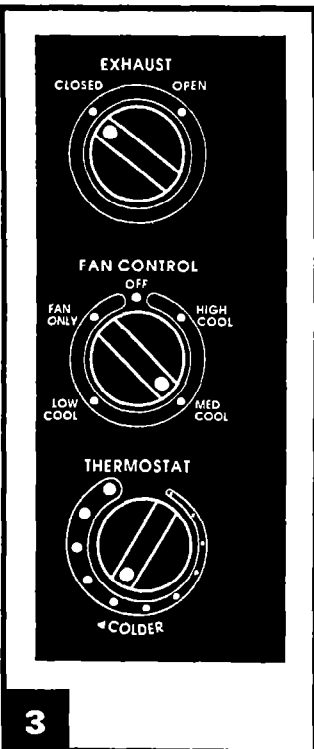
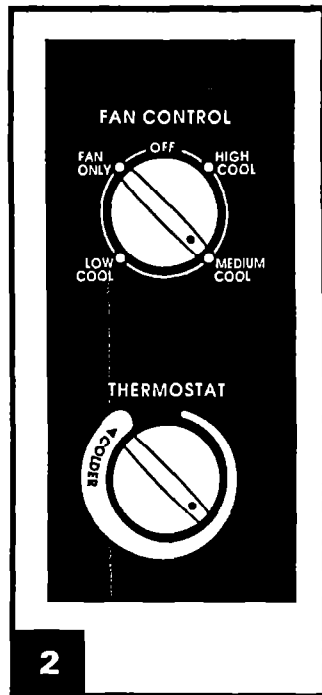
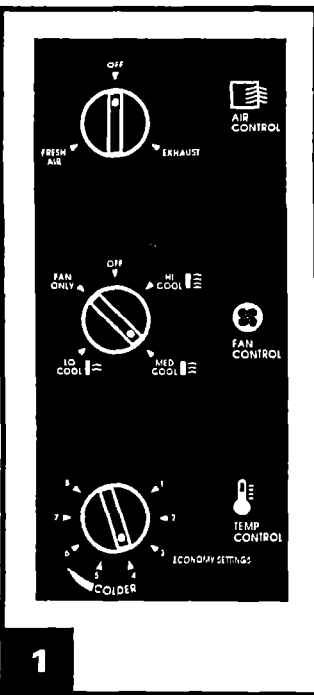
- Brancher dans une prise de courant à 3 alvéoles reliée à la terre.
- Ne pas enlever la broche de liaison à la terre.
- Ne pas utiliser un adaptateur.
- Ne pas utiliser un câble de rallonge.
- Débrancher le climatiseur avant l'entretien.
- Utiliser deux ou plus de personnes pour déplacer ou installer le climatiseur.
- Ne pas boire l'eau accumulée à l'intérieur de la caisse.

– CONSERVER CES INSTRUCTIONS –

C'est à vous qu'incombe les responsabilités suivantes :

- Installer l'appareil dans une fenêtre capable d'en soutenir le poids, et d'immobiliser le climatiseur conformément aux instructions d'installation.
- Brancher l'appareil uniquement sur une prise de courant de type convenable, à l'aide d'un câble électrique approprié convenablement relié à la terre. (Voir "Exigences électriques" dans les "Instructions d'installation").
- Vérifier que la capacité de l'appareil correspond au volume de l'espace à climatiser.

EN Operating Instructions



⚠ WARNING



Electrical Shock Hazard

Plug into a grounded 3 prong outlet.

Do not remove ground prong.

Do not use an adapter.

Do not use an extension cord.

Failure to follow these instructions can result in death, fire, or electrical shock.

Starting your air conditioner

See Figures 1-3 for control panel variations. This manual covers several different models. The model you have may have all or some of the control panel variations shown here, and they may not match the illustration exactly.

1. Set the Fan Control to the desired setting.

HI/HIGH COOL for maximum cooling

MED/MEDIUM COOL for normal cooling

LO/LOW COOL for sleeping comfort

FAN ONLY for circulating air without cooling

The Fan Control settings determine the amount of cool air coming from the louvers.

NOTE: Set the Air or Exhaust Control (on some models) to OFF/CLOSED for maximum cooling.

2. Turn the Temp Control or Thermostat to a mid-setting. For maximum cooling turn the Temp Control or Thermostat clockwise. For less cooling, turn the Temp Control or Thermostat counterclockwise.

NOTES:

- If you turn the air conditioner off, wait at least 3 minutes before turning it back on. This prevents the air conditioner from blowing a fuse or tripping a circuit breaker.
- Do not try to operate your air conditioner when the outside temperature is below 65°F (18°C). The inside evaporator coil may freeze up and the air conditioner may not operate properly.

ES Instrucciones de Operación

⚠ ADVERTENCIA



Peligro de Choque Eléctrico

Conecte a un contacto de pared de conexión a tierra de 3 terminales.

No quite el terminal de conexión a tierra.

No use un adaptador.

No use un cable eléctrico de extensión.

No seguir estas instrucciones puede ocasionar la muerte, incendio o choque eléctrico.

FR Utilisation du climatiseur

⚠ AVERTISSEMENT



Risque de choc électrique

Brancher l'appareil uniquement sur une prise à 3 alvéoles reliée à la terre.

Ne pas enlever la broche de liaison à la terre.

Ne pas utiliser un adaptateur.

Ne pas utiliser un câble de rallonge.

Le non-respect de ces instructions peut causer un décès, un incendie ou un choc électrique.

Cómo poner en marcha su acondicionador de aire

Vea las variaciones del panel de control en las Figuras 1-3.

1. Ponga el Control del Ventilador en la posición deseada. Las posiciones del Control del Ventilador determinan la fuerza del aire frío que sale por las rejillas.
HI/HIGH COOL para máximo enfriamiento
MED/MEDIUM COOL para enfriamiento normal
LO/LOW COOL para dormir más cómodo
FAN ONLY para que circule aire sin enfriamiento
NOTE: Ponga el Control de Aire (en algunos modelos) en OFF/CLOSED para obtener el máximo enfriamiento.

2. Ponga el Control de Temperatura o Termostato en una posición intermedia. Ajuste el funcionamiento del acondicionador de aire girando el Control de Temperatura o Termostato en el sentido de las manecillas del reloj para lograr el máximo enfriamiento. Para reducir el frío, gire el Control de Temperatura o Termostato en sentido contrario al de las manecillas del reloj.

NOTAS:

- Si usted apaga el acondicionador de aire, espere al menos 3 minutos antes de volverlo a encender. Esto evita que se funda un fusible o se dispare un disyuntor.
- No trate de operar su acondicionador de aire cuando la temperatura exterior sea inferior a los 18°C (65°F). Los serpentines del condensador se congelarán y el acondicionador de aire no funcionará debidamente.

Mise en marche du climatiseur

Les figures 1-3 illustrent les variations du tableau de commande.

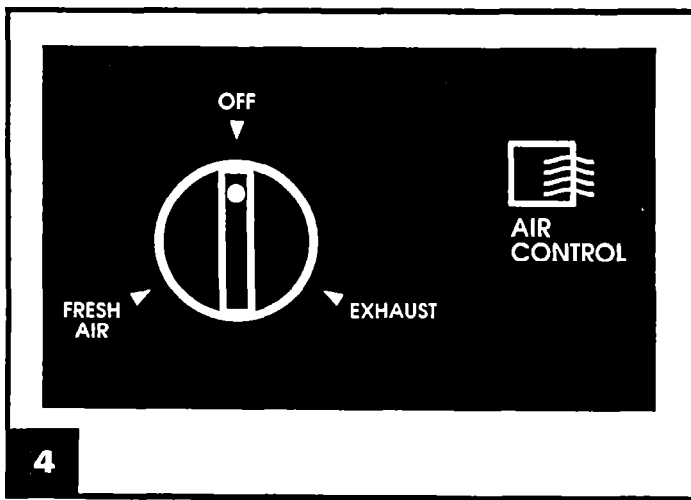
1. Placer la commande du ventilateur (fan control) à la position désirée. La position du bouton de commande du ventilateur détermine la capacité de refroidissement de l'air projeté à travers la claire-voie.
HI/HIGH COOL pour le refroidissement maximum
MED/MEDIUM COOL pour le refroidissement normal
LO/LOW COOL pour le confort nocturne
FAN ONLY pour la circulation de l'air sans refroidissement

REMARQUE : Placer le sélecteur de circulation de l'air à la position d'arrêt OFF/CLOSED (sur certains modèles), pour un refroidissement maximal.

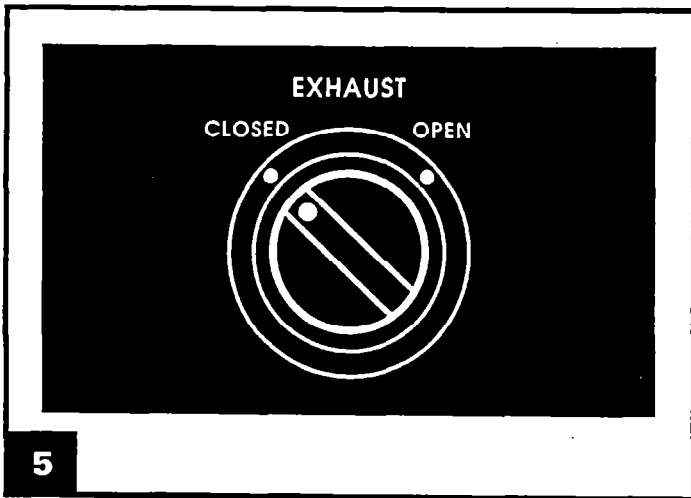
2. Placer la commande du thermostat ou de réglage de température à une position moyenne. On peut ajuster l'effet de refroidissement du climatiseur en faisant tourner le bouton du thermostat ou de réglage de température dans le sens horaire pour obtenir le refroidissement maximum. Pour réduire l'effet de refroidissement, faire tourner le bouton de réglage de température ou du thermostat dans le sens antihoraire.

REMARQUES :

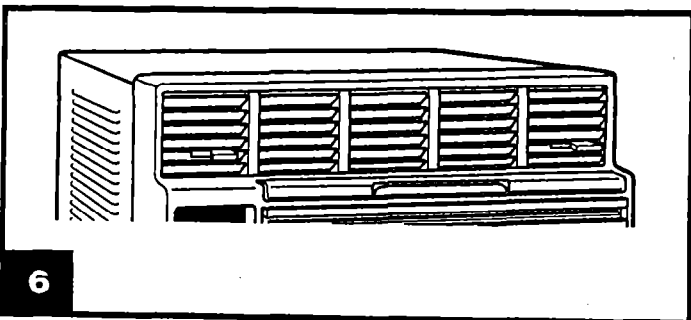
- Après un arrêt du climatiseur, attendre au moins 3 minutes avant de remettre le climatiseur en marche. Ceci évitera la destruction d'un fusible ou l'ouverture du disjoncteur.
- Ne pas faire fonctionner le climatiseur lorsque la température extérieure est inférieure à 18°C (65°F). L'humidité provoquerait la formation de glace sur le condenseur extérieur, et le climatiseur ne fonctionnerait pas correctement.



4



5



6

Using the air or exhaust control

(on some models)

The Air or Exhaust Control determines how air is circulated through the air conditioner. It allows you to circulate room air, Exhaust stale/smoky air, or bring in fresh air.

- To circulate room air (Figures 4 and 5) set Air or Exhaust Control to OFF/CLOSED. This setting allows continuous cooling.
- To exhaust stale/smoky air set Air or Exhaust Control to EXHAUST/OPEN.
- To bring in fresh air set Air or Exhaust Control to FRESH AIR.

NOTES:

- For maximum cooling efficiency, set the Air or Exhaust Control to OFF/CLOSED.
- The Air or Exhaust Control will only function when the Fan Control is turned to an "on" setting.

Changing air direction

The louvers in the top of the front panel allow you to control the direction of the cooled air. Use the tabs to direct the air up, down, right, left, or straight ahead. See Figure 6.

Energy saving tips

You can help save energy by reducing your air conditioner's work load:

- Improve your home's insulation. Seal doors and windows. Close fireplace flue.
- Close blinds or drapes on the sunny side of your house. Add awnings.
- Check air filter often to make sure it is clean.
- Do not block airflow with drapes or furniture.
- Ventilate your attic. High temperatures in the attic add to the cooling load of your air conditioner.
- Try not to use heat-producing appliances during the hottest part of the day.
- Turn lights and appliances off when they are not needed.
- Keep heat registers and cool-air returns closed.
- Use exhaust/venting fans while cooking, bathing, and doing laundry.

Cómo usar el control de aire (en algunos modelos)

El Control de Aire determina la forma en que circula el aire a través del acondicionador de aire. Le permite a Ud. dirigir la circulación del aire en la habitación, sacar el aire viciado o ahumado y recibir aire fresco.

- **Para hacer circular aire en la habitación (Figura 4 y 5)** fije el Control de Aire en OFF/CLOSED. Esta posición le permite el enfriamiento continuo.
- **Para expeler el aire viciado/ahumado** fije el Control de Aire en EXHAUST/OPEN ("Salida de aire").
- **Para recibir aire fresco** fije el Control de Aire en FRESH AIR ("Aire fresco").

NOTAS:

- Para lograr la máxima eficiencia en el enfriamiento, ponga el Control de Aire en OFF/CLOSED.
- El Control de Aire sólo funciona cuando el Control del Ventilador está fijado en una de las posiciones de ON (encendido).

Cómo cambiar la dirección del aire

Las rejillas en la parte superior del panel delantero le permiten controlar la dirección del aire frío. Use las tablillas para dirigir el aire hacia arriba, hacia abajo, hacia la derecha, hacia la izquierda o derecho hacia afuera. Ver Figura 6.

Cómo ahorrar energía

Usted puede ahorrar energía reduciendo la carga de trabajo de su acondicionador de aire:

- Mejore el aislamiento de su hogar. Selle las puertas y ventanas. Cierre el tiro de la chimenea.
- Cierre las persianas o cortinas en el lado soleado de su casa. Coloque toldos.
- Revise con frecuencia el filtro de aire para asegurarse de que esté limpio.
- No bloquee la circulación del aire con cortinas o muebles.
- Ventile el desván. Las temperaturas altas en el desván aumentan la carga de su acondicionador de aire.
- Trate de no usar aparatos que generen calor en las horas más calurosas del día.
- Apague las luces y los aparatos electrodomésticos cuando no los necesite.
- Mantenga cerrados los registros de calor y las tomas de retorno del aire frío.
- Use ventiladores aspiradores cuando esté cocinando, bañándose o lavando la ropa.

Emploi de l'orientation de l'air

(sur certains modèles)

La commande "Air Control" (Contrôle de l'air) détermine le sens de circulation de l'air à travers le climatiseur. On peut ainsi faire circuler l'air dans la pièce, faire sortir l'air vicié ou enfumé, ou introduire de l'air frais.

- **Pour faire circuler l'air dans la pièce (Figures 4 et 5)** placer le bouton de commande à la position OFF/CLOSED. Ceci permet un refroidissement continu.
- **Pour rejeter de l'air vicié ou enfumé**, placer le bouton de commande à la position EXHAUST/OPEN.
- **Pour introduire de l'air frais dans la pièce**, placer la commande à la position FRESH AIR (AIR FRAIS).

REMARQUES :

- Pour obtenir l'efficacité de refroidissement maximum, placer le bouton de commande à la position OFF/CLOSED.
- Le système de contrôle de la circulation de l'air ne fonctionne que si le ventilateur est réglé à "On" (mise en marche).

Changement de la direction de l'air

L'orientation des lames de la claire-voie au sommet du panneau avant détermine la direction d'éjection de l'air refroidi. Les onglets de réglage permettent d'orienter le jet d'air vers le haut, vers le bas, vers la droite, vers la gauche, ou perpendiculairement au climatiseur. Voir Figure 6.

Économie d'énergie

On peut aider à minimiser la quantité d'énergie consommée par le climatiseur en réduisant la charge qui lui est imposée et en observant les conseils suivants :

- Améliorer l'isolation de la résidence. Calfeutrer les portes et fenêtres. Fermer le conduit de fumée de la cheminée.
- Fermer les stores ou rideaux sur le côté ensoleillé de la résidence. Ajouter des marquises aux fenêtres.
- Veiller à la propreté du filtre.
- Veiller à ce que des rideaux ou meubles ne puissent entraver la circulation de l'air pulsé par le climatiseur.
- Aérer le grenier. Une température élevée dans le grenier augmente la charge de refroidissement.
- Essayer de ne pas utiliser des appareils ménagers générateurs de chaleur au cours de la période la plus chaude de la journée.
- Éteindre/arrêter les lampes et appareils ménagers dont le fonctionnement n'est pas nécessaire.
- Veiller à ce que les bouches de chaleur et bouches de retour d'air froid soient fermées.
- Utiliser les ventilateurs d'aspiration/décharge pour des activités de cuisson, lessive ou bain.

EN Cleaning Instructions

It is necessary to clean your air filter and front panel properly for top performance and cleaner air.

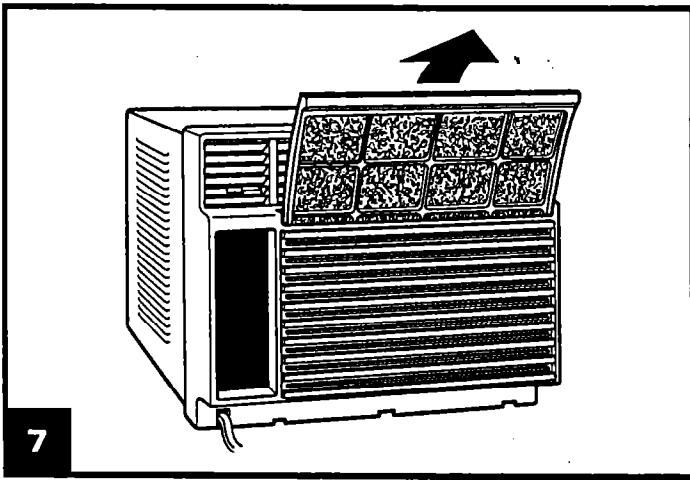
Cleaning the air filter

Your air conditioner's air filter is removable for easy cleaning. A clean filter helps remove dust, lint, and other particles from the air and is important for best cooling and operating efficiency. Check the filter every 2 weeks to see if it needs cleaning. Do not operate the air conditioner without the filter in place.

1. Slide the air filter up and out of the top of the front panel. **See Figure 7.**
2. Clean the filter using a vacuum cleaner. If the filter is very dirty, wash it in warm water and a mild detergent. Do not wash the air filter in the dishwasher or use any chemical cleaners. **Air dry thoroughly before replacing to ensure maximum efficiency.**
3. Slide the air filter back down in the opening in the top of the front panel.

Air filter tips

- Your air filter should be replaced once a year.
- For information on ordering a new filter, see page 26.



ES Instrucciones de Limpieza

Es necesario limpiar el filtro de aire y el panel delantero debidamente para que su aparato funcione mejor y el aire salga limpio.

Cómo limpiar el filtro de aire

El filtro del acondicionador de aire se puede quitar para facilitar su limpieza. Un filtro limpio ayuda a eliminar el polvo, las pelusas y otras partículas del aire y es importante para que el aparato enfríe y funcione más eficientemente. Revise el filtro cada dos semanas para ver si necesita limpieza. No ponga en marcha el acondicionador de aire sin que el filtro esté en su lugar.

1. Deslice el filtro de aire hacia arriba y hacia afuera para sacarlo de la parte superior del panel delantero. **Ver Figura 7.**
2. Limpie el filtro usando una aspiradora. Si el filtro está muy sucio, límpielo con agua tibia y un detergente suave. No lave el filtro de aire en la máquina lavaplatos ni use limpiadores químicos. **Antes de volver a colocar el filtro, séquelo con aire completamente para asegurar una mayor eficiencia.**
3. Deslice el filtro de aire hacia abajo dentro del orificio en la parte superior del panel delantero.

Extremos del filtro del aire

- El filtro debe ser reemplazado una vez al año.
- Para información sobre cómo ordenar un filtro nuevo, ver página 26.

FR Instructions de nettoyage

Pour que l'air soit plus pur et que l'appareil produise son meilleur rendement, il est nécessaire de nettoyer convenablement le filtre à air et le panneau avant.

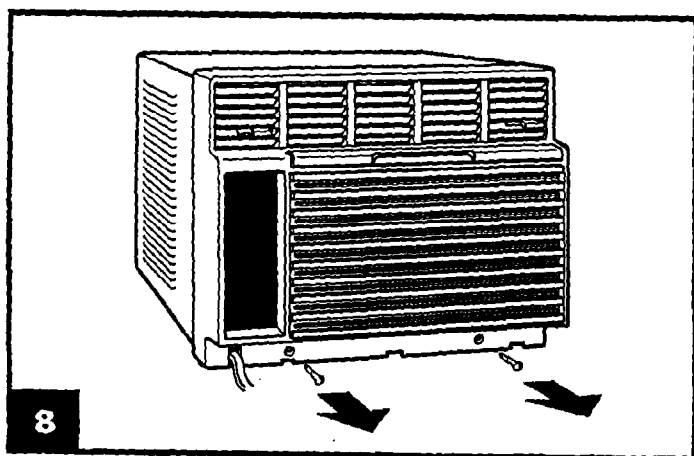
Nettoyage du filtre à air

Le filtre à air du climatiseur est amovible, ce qui facilite le nettoyage. Un filtre propre retient mieux les particules de poussière, charpie et autres débris en suspension dans l'air, et joue un rôle important pour l'obtention du meilleur refroidissement et de la meilleure efficacité. Inspecter le filtre à intervalles de 2 semaines pour déterminer s'il convient de le nettoyer. Ne pas faire fonctionner le climatiseur lorsque le filtre n'est pas en place.

1. Faire coulisser le filtre à air pour l'extraire par le haut, au sommet du panneau avant. **Voir Figure 7.**
2. Nettoyer le filtre avec un aspirateur. Si le filtre est très encrassé, le laver dans de l'eau tiède avec un détergent doux. Ne pas laver le filtre à air au lave-vaisselle ni utiliser un produit de nettoyage chimique. **Faire sécher parfaitement le filtre à air avant de le réinstaller, pour obtenir la meilleure efficacité.**
3. Réinsérer le filtre par le sommet du panneau avant; faire coulisser le filtre à air vers le bas.

Conseils pour le climatiseur

- On devrait remplacer le filtre une fois par an.
- Pour la commande d'un nouveau filtre, voir page 26.



EN

Cleaning the front panel

1. Unplug the power cord.
2. Remove the front panel from the cabinet for easy cleaning. Remove the screws from the bottom edge of the front panel. Lift panel slightly and then pull it toward you. **See Figure 8.**
3. Remove the air filter and clean it separately if needed. (See "Cleaning the air filter" on page 12.)
4. Using a soft cloth, clean the front panel with warm water and a mild soap or detergent. Rinse and dry thoroughly. Wipe the control panel with a soft, dry cloth.
5. Replace the front panel. Push front panel straight onto the cabinet. Then lower it slightly to lock it into place. Replace the screws.
6. Plug in the power cord.

Normal operating sounds

When your air conditioner is operating normally, you may hear such sounds as:

- Droplets of water hitting the condenser, causing a "pinging" or "clicking" sound. The water droplets help cool the condenser.
- Air movement from the fan.
- Clicks from the thermostat cycling on and off.
- Vibrations or noise due to poor wall or window construction.
- A high pitched hum or pulsating noise caused by the modern high efficiency compressor cycling on and off.

Repairing paint damage

Check once or twice a year for paint damage. This may occur, especially in salty environments (near oceans, etc.) or where rust is a problem. If needed, touch up with a good grade enamel paint.

NOTE: To reduce paint damage during the winter, install a heavy-duty cover on your air conditioner's cabinet. For information on ordering a heavy-duty cover see page 26.

Cómo limpiar el panel delantero

1. Desconecte el cable de alimentación.
2. Saque el panel delantero del gabinete para facilitar su limpieza. Quite los tornillos del borde inferior del panel delantero. Levantar el panel delantero levemente y luego tirarlo hacia usted. **Ver Figura 8.**
3. Saque el filtro de aire y límpielo por separado si es necesario. (Ver "Cómo limpiar el filtro de aire" en la página 13).
4. Usando un paño suave, limpie el panel delantero con agua tibia y jabón o detergente suave. Enjuáguelo y deje que se seque completamente. Limpie el panel de control con un paño suave y seco.
5. Vuelva a colocar el panel delantero. Empújelo derecho hacia la caja metálica. Luego hágalo descender ligeramente para que calce en su lugar. Empuje hacia abajo y hacia adelante para introducirlo en el gabinete. Vuelva a colocar los tornillos.
6. Conecte el cable de alimentación.

Sonidos normales de operación

Cuando su acondicionador de aire está funcionando normalmente, usted podrá escuchar sonidos como:

- Gotas de agua que caen sobre el condensador, produciendo "tintineos" o "chasquidos". Las gotas de agua ayudan a enfriar el condensador.
- El movimiento del aire que sale del ventilador.
- Chasquidos ("clicks") del ciclo del termostato.
- Vibraciones o ruidos debido a deficiencias en la construcción de la pared o ventana.
- Un zumbido agudo o un ruido pulsante producido por la alternación de los ciclos del moderno compresor de alta eficiencia.

Reparación de la pintura dañada

Revise una o dos veces al año si hay daños en la pintura. Esto puede ocurrir, especialmente en ambientes salinos (cerca del mar, etc.) o donde la oxidación es un problema. Si es necesario, retoque con pintura de esmalte de buena calidad.

NOTA: Para reducir el daño a la pintura durante el invierno, instale una cubierta resistente sobre el gabinete del acondicionador de aire. Para información sobre cómo ordenar una cubierta resistente, ver página 26.

Nettoyage du panneau avant

1. Débrancher le cordon électrique.
2. Enlever le panneau avant de la caisse pour faciliter le nettoyage. Ôter les vis du bord inférieur du panneau avant. Soulever légèrement le panneau avant et le tirer vers l'avant. **Voir Figure 8.**
3. Si nécessaire, séparer le filtre à air pour le nettoyer séparément. (Voir "Nettoyage du filtre à air" à la page 13.)
4. À l'aide d'un linge doux, nettoyer le panneau avant avec de l'eau tiède et un détergent ou savon doux. Rincer et sécher parfaitement. Essuyer le tableau de commande avec un linge doux.
5. Réinstaller le panneau avant. Insérer le panneau en ligne droite dans la caisse; ensuite, l'abaisser doucement jusqu'à ce qu'il se cale en place. Réinstaller les vis.
6. Brancher le cordon électrique.

Sons du fonctionnement normal

Lorsque le climatiseur fonctionne normalement, on peut percevoir certains sons comme :

- Chute de gouttes d'eau qui percutent le condensateur avec un son caractéristique. Les gouttelettes d'eau contribuent au refroidissement du condensateur.
- Mouvement de l'air sous l'effet du ventilateur.
- Déclics émis par le thermostat.
- Vibrations ou bruits imputables à une médiocre construction du mur ou de la fenêtre.
- Bourdonnements à fréquence élevée ou pulsations, imputables aux opérations de mise en marche et arrêt du compresseur à haute efficacité.

Réparation de la peinture

Inspecter l'appareil une fois ou deux par an pour identifier les détériorations de la peinture. Ceci peut survenir, particulièrement dans un environnement salé (proximité de la mer, etc.), ou lorsqu'il y a un problème de rouille. Le cas échéant, faire les retouches avec une peinture émail de bonne qualité.

REMARQUE : Pour réduire la détérioration de la peinture au cours de l'hiver, installer la housse de protection (service rigoureux) sur la caisse du climatiseur. Pour la commande de la housse de protection, voir page 26.

EN Performing Annual Maintenance

⚠ WARNING

Excessive Weight Hazard

Use two or more people to move and install air conditioner.

Failure to do so can result in back or other injury.

⚠ WARNING



Electrical Shock Hazard

Unplug before doing any maintenance.

Do not drink water collected by the air conditioner.

Failure to follow these instructions can result in death, electrical shock, or sickness.

Your air conditioner needs annual maintenance to help ensure steady, top performance throughout the year. Call your local authorized dealer to schedule annual maintenance. The expense of this service is the consumer's responsibility.

OR

If you are familiar with electrical appliances, you can do the maintenance yourself. If you choose to do so, follow these steps:

NOTE: Do not lift, push, or pull any gray Styrofoam from inside the air conditioner.

- 1. Unplug the power cord.**
- 2. Remove the air conditioner from the window.**

ES **Cómo Realizar el Mantenimiento Anual**

⚠️ ADVERTENCIA

Peligro de Peso Excesivo

Se necesitan dos personas o más para mover e instalar el acondicionador de aire.

No seguir esta instrucción puede ocasionar una herida a la espalda u otra herida.

⚠️ ADVERTENCIA



Peligro de Choque Eléctrico

Desconéctese antes de hacer todo mantenimiento.

No beba el agua condensada y acumulada por el equipo de aire acondicionado.

No seguir estas instrucciones puede ocasionar la muerte, choque eléctrico o enfermedad.

Su acondicionador de aire necesita mantenimiento anual para ayudar a asegurar su funcionamiento óptimo y continuo durante todo el año. Llame al distribuidor autorizado de su localidad para programar el mantenimiento anual. Los gastos de este servicio son responsabilidad del consumidor.

○

Si está familiarizado con aparatos electrodomésticos, puede darle el mantenimiento usted mismo. Si decide hacerlo, siga estos pasos:

NOTA: No levante, empuje o jale ninguna de las espumas de poliestireno ("Styrofoam") grises que están dentro del acondicionador de aire.

1. Desconecte el cable de alimentación.
2. Saque el acondicionador de aire de la ventana.

FR **Entretien Annuel**

⚠️ AVERTISSEMENT

Risque du poids excessif

Utiliser deux ou plus de personnes pour déplacer et installer le climatiseur.

Le non-respect de cette instruction peut causer une blessure au dos ou d'autres blessures.

⚠️ AVERTISSEMENT



Risque de choc électrique

Débrancher avant de faire tout entretien.

Ne pas boire l'eau accumulée par le climatiseur.

Le non-respect de ces instructions peut causer un décès, un choc électrique ou une maladie.

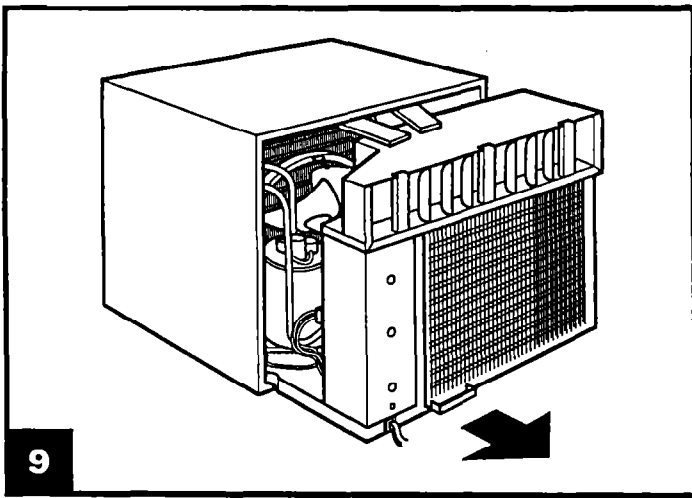
Pour que le climatiseur produise un rendement supérieur toute l'année, il nécessite un entretien annuel. Contacter le marchand local agréé pour l'exécution de l'entretien annuel. Le coût de ces services est à la charge du propriétaire.

OU

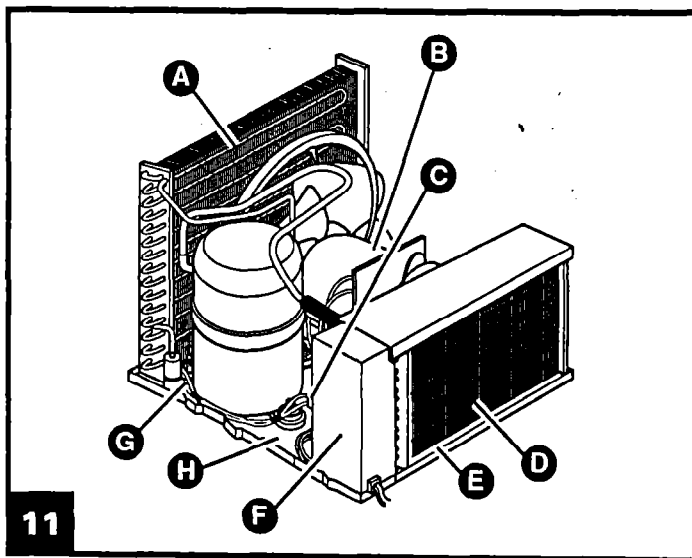
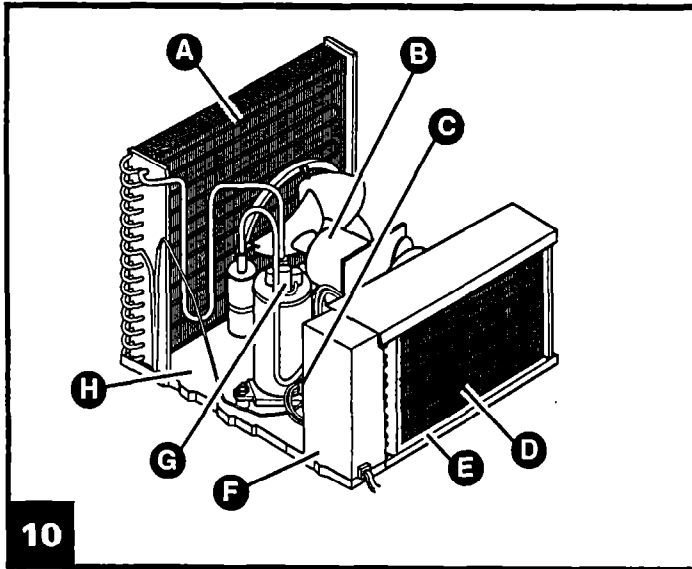
Un utilisateur compétent dans le domaine des appareils ménagers électriques peut effectuer lui-même l'inspection et les opérations d'entretien. Dans ces cas, procéder conformément aux étapes suivantes :

REMARQUE : Ne pas soulever, pousser ou arracher les éléments de polystyrène gris à l'intérieur du climatiseur.

1. Débrancher le cordon électrique.
2. Retirer le climatiseur de la fenêtre.



3. Remove the front panel. (See "Cleaning the front panel" on page 14.)
4. Remove green ground wire from the base. Keep ground screw to reattach ground wire after cleaning.
5. Remove the air conditioner from the cabinet. Watch out for the sharp metal fins on the front and rear coils. See Figure 9.
6. Wrap the fan motor (B), connector plug (C), electrical control box (F), and compressor terminals (G), in plastic film and make sure no water or other liquid gets inside any of these parts. It could damage the insulation and cause serious mechanical problems. See Figures 10 and 11 for interior views.
7. Carefully clean and hose out the base (H), condenser coil (A), evaporator coil (D), and condensate pan (E). Clean at least once a year or more often if the condenser coil and pan collect dirt, sand, leaves, insects, or algae. Also, clean if you detect an odor coming from the air conditioner.
8. Remove the plastic film from the motor and electrical parts.



!WARNING



Electrical Shock Hazard

**Connect green ground wire to ground screw.
Failure to do so can result in death or electrical shock.**

9. Replace the air conditioner in the cabinet, reattach green ground wire and front panel.
10. Plug in the power cord.

NOTE: It is a good idea to wait 24 hours before starting the air conditioner again. This allows time for all areas to dry out.

3. Quite el panel delantero (Ver "Cómo limpiar el panel delantero" en la página 15).
4. Quite de las base el verde de puesta a tierra. Conserve el tornillo de puesta a tierra para reconectar el cable al terminarse la limpieza.
5. Saque el acondicionador de aire del gabinete. Tenga cuidado con las aletas de metal afiladas en los serpentines delanteros y traseros. **Ver Figura 9.**
6. Envuelva con película plástica el motor del ventilador (B), la clavija del conector (C), la caja de control eléctrico (F), y las terminales del compresor (G), y asegúrese de que no entre en estas piezas agua u otro líquido. Podría dañar el aislamiento y producir serios problemas mecánicos. **Ver Figura 10 y 11.**
7. Limpie con cuidado y elimine con manguera la suciedad de la base (H), el serpentín del condensador (A), el serpentín del evaporador (D), y el colector de condensado (E). Limpie al menos una vez al año o con más frecuencia si el serpentín del condensador y el colector acumulan suciedad, arena, hojas, insectos o algas. Limpie también si siente algún olor proveniente del acondicionador de aire.
8. Quite la película plástica del motor y de las piezas eléctricas.

⚠ ADVERTENCIA



Peligro de Choque Eléctrico

Conecte el alambre verde de conexión a tierra al tornillo de conexión a tierra.

No seguir esta instrucción puede ocasionar la muerte o choque eléctrico.

9. Vuelva a colocar el equipo de aire acondicionado en el gabinete, reconecte el cable verde de puesta a tierra y ponga en su sitio el panel frontal.
10. Conecte el cable de alimentación.

NOTA: Es buena idea esperar 24 horas antes de volver a encender el acondicionador de aire. Esto da tiempo para que se sequen todos las áreas.

3. Enlever le panneau avant (Voir "Nettoyage du panneau avant" à la page 15.)
4. Enlever le fil vert de liaison à la terre de las base. Garder l'écrou de liaison à la terre pour attacher de nouveau le fil de liaison à la terre après le nettoyage.
5. Retirer le climatiseur de sa caisse. Attention! les ailettes métalliques des échangeurs de chaleur avant et arrière sont acérées. **Voir Figure 9.**
6. Envelopper le moteur du ventilateur (B), la fiche de branchement (C), la boîte de commande électrique (F), et les bornes du compresseur (G), dans un film de plastique pour que de l'eau ou un autre liquide ne puisse atteindre ces composants. L'eau ou un autre liquide pourrait endommager l'isolant et susciter de graves problèmes mécaniques. **Voir Figure 10 et 11.**
7. Nettoyer prudemment au jet d'eau la base (H), le condenseur (A), l'évaporateur (D), et le plateau à condensat (E). Effectuer ce nettoyage au moins une fois par an, ou plus fréquemment en cas d'accumulation de saletés, sable, feuilles, insectes ou algues sur le condenseur et dans le plateau de collecte. Effectuer également un nettoyage si une odeur est perceptible dans l'air pulsé par le climatiseur.
8. Retirer le film de plastique utilisé pour la protection du moteur et des composants électriques.

⚠ AVERTISSEMENT



Risque de choc électrique

Brancher le fil vert de liaison à la terre à la vis de liaison à la terre.

Le non-respect de cette instruction peut causer un décès ou un choc électrique.

9. Replacer le climatiseur dans la caisse, et réinstaller le fil vert de liaison à la terre et le panneau avant.
10. Brancher le cordon électrique.

REMARQUE : Il est utile d'attendre 24 heures avant de remettre l'appareil en marche. Ceci permettra un séchage parfait de tous les composants.

EN Troubleshooting

You can solve many common air conditioner problems easily, saving you the cost of a service call. Try the suggestions below to see if you can solve your problem without outside help.

Your air conditioner will not operate

Check if ...	Then ...
The power supply cord is unplugged.	Firmly plug the cord into a live outlet with proper voltage.
A household fuse has blown or circuit breaker has tripped.	Replace the fuse or reset the circuit breaker. Make sure the air conditioner is plugged into a properly grounded outlet as described in the Installation Instructions.
The Fan Control is turned to the OFF position.	Turn the Fan Control to an active setting.
The local power has failed.	Wait for power to be restored.

The unit blows fuses or trips circuit breakers

Check if ...	Then ...
Too many appliances are being used on the same circuit.	Unplug or relocate appliances that share the same circuit.
Time-delay fuse or circuit breaker of the wrong capacity is being used.	Replace with a 15 amp time-delay fuse or circuit breaker of the correct capacity. See "Electrical Requirements" in the Installation Instructions for the correct capacity.
An extension cord is being used.	Do not use an extension cord with this or any other appliance.
You are trying to restart the air conditioner too soon after turning Fan Control off.	Wait at least 3 minutes after turning Fan Control off before trying to restart the air conditioner.

The air conditioner seems to run too much

Check if ...	Then ...
The current air conditioner replaced an older model.	The use of more efficient components may cause the air conditioner to run longer than an older model, but the total energy consumption will be less. Newer air conditioners do not emit the "blast" of cold air you may be accustomed to from older units, but this IS NOT an indication of lesser cooling capacity or efficiency. Refer to the efficiency rating (EER) and capacity rating (in BTUs/hr.) marked on the air conditioner.
The unit is in a heavily occupied room or heat-producing appliances are in use in the room.	Use exhaust vent fans while cooking or bathing and try not to use heat-producing appliances during the hottest part of the day. A higher capacity air conditioner may be required depending on the size of the room being cooled.

The unit turns on and off too much, or does not cool room

Check if ...	Then ...
The air conditioner is not properly sized for your room.	Check the cooling capabilities of your room air conditioner. Room air conditioners are not designed to cool multiple rooms.
The filter is dirty or obstructed by debris.	Clean the filter. See page 14.
The inside evaporator and outside condenser coils are dirty or obstructed by debris.	Clean the inside evaporator and outside condenser coils. See page 18.
There is excessive heat or moisture (open container cooking, showers, etc.) in the room.	Use a fan to exhaust heat or moisture from the room. Try not to use heat-producing appliances during the hottest part of the day.
The louvers are blocked.	Install the air conditioner in a location where the louvers are free from curtains, blinds, furniture, etc.
The outside temperature is below 65°F (18°C).	Do not try to operate your air conditioner when the outside temperature is below 65°F (18°C).
The temperature of the room you are trying to cool is extremely hot.	Allow extra time for the air conditioner to cool off a very hot room.
Windows or doors to the outside are open.	Close all windows and doors.
The Air or Exhaust Control is set to FRESH AIR/EXHAUST/OPEN (on some models).	Set the Air or Exhaust Control to OFF/CLOSED for maximum cooling.
The Thermostat is not at a cool enough setting.	Adjust the Thermostat to a cooler setting by turning the knob clockwise. Turn Fan Control to HIGH.
The air conditioner is installed on the sunny side of your house.	Install your air conditioner in a more shaded window.

Water drips from cabinet into your house

Check if ...	Then ...
The air conditioner is not properly leveled. The air conditioner should slope slightly downward toward the outside.	Level the air conditioner to provide a ¼" downward slope toward the outside (½ bubble on a carpenter's level [or 1.1 degrees]) to ensure proper drainage. See the Installation Instructions for an illustration. Reposition or shim the cabinet as necessary. NOTE: Do NOT drill a hole in the bottom of the metal base and condensate pan.

ES Diagnóstico de Problemas

Usted puede resolver fácilmente muchos problemas frecuentes del acondicionador de aire ahorrándose el costo de una llamada de servicio. Pruebe las sugerencias que se incluyen a continuación para ver si puede resolver el problema sin ayuda.

Su acondicionador de aire no funcionará

Verifique si ...	Solución ...
El cable de alimentación eléctrica está desconectado.	Conecte firmemente el cable en un tomacorriente activo con el debido voltaje.
Se ha fundido un fusible o disparado un disyuntor.	Reemplace el fusible o reposicione el circuito. Asegúrese de que el acondicionador de aire esté conectado a un tomacorriente activo debidamente puesto a tierra como se describe en las instrucciones de instalación.
El Control del Ventilador se ha fijado en la posición OFF.	Fije el Control del Ventilador en una posición activa.
Se ha interrumpido la energía eléctrica en su localidad.	Espere que se restablezca la energía eléctrica.

Se funden los fusibles o se disparan los disyuntores de la unidad

Verifique si ...	Solución ...
Se están usando muchos aparatos en el mismo circuito.	Desconecte o ponga en otro lugar los aparatos que estén usando el mismo circuito.
Se está usando un fusible de retardo con la capacidad incorrecta.	Reemplácelo con un fusible de acción retardada con la capacidad correcta. Pregunte a su compañía de servicios públicos cuál es la capacidad correcta.
Se está usando un cordón de extensión.	No use un cordón de extensión con este o cualquier otro aparato.
Usted está tratando de volver a poner en marcha el acondicionador de aire muy poco tiempo después de poner en OFF el Control del Ventilador.	Espere por lo menos 3 minutos antes de poner en marcha el acondicionador de aire después de poner en OFF el Control del Ventilador.

El aire acondicionado parece que funciona excesivamente.

Verifique si ...	Solución ...
Su actual acondicionador de aire reemplazó un modelo viejo.	El uso de componentes más eficientes puede hacer que el acondicionador de aire funcione por más tiempo que su antiguo modelo, pero el consumo total de energía será menor. Los acondicionadores de aire más nuevos no emiten las ráfagas de aire frío a las que usted estaba acostumbrado con sus unidades anteriores, pero esto NO ES indicio de menor capacidad o eficiencia en el enfriamiento. Verifique el régimen de eficiencia (EER) y el régimen de capacidad (en BTU/hr.) que se indican en el acondicionador de aire.
La unidad se encuentra en una habitación muy congestionada o se están usando en la misma habitación aparatos que generan calor.	Use ventiladores aspiradores cuando esté cocinando o bañándose y trate de no usar aparatos que generan calor durante las horas más calurosas del día. Podría necesitar un acondicionador de aire con más capacidad, dependiendo del tamaño de la habitación que se desea enfriar.

La unidad se enciende y se apaga o no enfría la habitación

Verifique si ...	Solución ...
El acondicionador de aire no tiene el tamaño adecuado para su habitación.	Verifique la capacidad de enfriamiento de su acondicionador de aire. Acondicionador de aire está diseñado para enfriar varias habitaciones.
El filtro está sucio u obstruido por escombros.	Limpie el filtro. Ver página 15.
El evaporador interno y los serpentines del condensador externo están sucios u obstruido por escombros.	Limpie el evaporador interno y los serpentines del condensador externo. Ver página 19.
Hay demasiado calor o humedad (se está cocinando en recipientes abiertos, duchas, etc.) en la habitación.	Use un ventilador para eliminar el calor o la humedad de la habitación. Trate de no usar aparatos que generan calor durante las horas más calurosas del día.
Las rejillas están boqueadas.	Instale el acondicionador de aire en un lugar donde las rejillas no estén bloqueadas por cortinas, persianas, muebles, etc.
La temperatura exterior es inferior a los 18°C (65°F).	No trate de poner en marcha el acondicionador de aire cuando la temperatura exterior sea inferior a los 18°C (65°F).
La temperatura de la habitación que está tratando de enfriar está demasiado caliente.	Deje pasar más tiempo para que el acondicionador de aire enfríe una habitación muy caliente.
Están abiertas ventanas o puertas que dan al exterior.	Cierre todas las puertas y ventanas.
El Control de Aire está en FRESH AIR/EXHAUST/OPEN ("Aire fresco/Salida de aire/Abierto") (en algunos modelos).	Ponga el Control de Aire en OFF/CLOSED ("Apagado/Cerrado") para obtener el máximo enfriamiento.
El Control de Temperatura o Termostato no está en una posición lo suficientemente fría.	Ajuste el Control de Temperatura o Termostato a una posición más fría girando la perilla en el sentido de las manecillas del reloj.
El acondicionador de aire está instalado en el lado soleado de su casa o donde hay sombra.	Instale su acondicionador de aire en otra ventana.

Se filtra agua del gabinete a su casa

Verifique si ...	Solución ...
El acondicionador de aire no está debidamente nivelado. El acondicionador de aire debe inclinarse ligeramente hacia abajo, hacia el exterior.	Nivele el acondicionador de aire de manera que tenga una inclinación hacia abajo de ¼", hacia el exterior (½ nivel en un nivel de carpintero) para asegurar el debido desagüe. Ver ilustración en las instrucciones de instalación. Mueva el gabinete o ponga un calce, según sea necesario. NOTA: NO perfore agujeros en la parte inferior de la base de metal y del colector de condensado.

FR Diagnostic

Il est facile de résoudre de nombreux problèmes simples qui peuvent affecter un climatiseur, ce qui évite d'appeler un dépanneur. Étudier les suggestions ci-dessous pour déterminer s'il est possible de résoudre un éventuel problème sans aide extérieure.

Le climatiseur ne fonctionne pas

Vérifier ...	Action ...
Cordon électrique débranché?	Brancher correctement la fiche sur une prise de courant alimentée sous la tension appropriée.
Fusible grillé ou disjoncteur ouvert?	Remplacer le fusible ou réarmer le disjoncteur. Vérifier que le climatiseur est branché sur une prise de courant convenablement reliée à la terre, comme c'est indiqué dans les instructions d'installation.
Commande du ventilateur à la position d'arrêt/OFF.	Placer la commande du ventilateur à une position active.
Panne d'électricité locale.	Attendre le rétablissement du service.

Destruction des fusibles ou ouverture du disjoncteur

Vérifier ...	Action ...
Trop nombreux appareils branchés sur le même circuit.	Débrancher des appareils; brancher ceux-ci sur d'autres circuits.
Utilisation d'un fusible ou d'un disjoncteur temporisé de capacité incorrecte.	Installer un fusible temporisé à 15 ampères ou un disjoncteur de capacité correcte. Consulter la compagnie d'électricité locale pour le choix de la capacité correcte.
Alimentation de l'appareil avec une rallonge.	Ne pas utiliser une rallonge pour alimenter cet appareil ou tout autre appareil.
Tentative de mise en marche du climatiseur trop vite après un arrêt du ventilateur.	Attendre au moins 3 minutes après l'arrêt du ventilateur avant d'essayer de remettre le climatiseur en marche.

Le climatiseur semble fonctionner trop longtemps

Vérifier ...	Action ...
Ce climatiseur remplace un modèle plus ancien.	Du fait de l'utilisation de composants plus efficaces, il est possible que le climatiseur fonctionne pendant de plus longues périodes que l'ancien modèle, mais la consommation totale l'énergie sera moindre. Les nouveaux climatiseurs ne projettent pas un puissant jet d'air froid comme les anciens modèles, mais ceci N'INDIQUE PAS une réduction de la capacité de refroidissement ou de l'efficacité. Voir l'indice d'efficacité (EER) et l'indice de capacité (en BTUs/hr.) indiqués sur le climatiseur.
L'appareil est installé dans une pièce très achalandée, où dans laquelle des appareils générateurs de chaleur sont utilisés.	Utiliser les ventilateurs d'évacuation de l'air pendant les opérations de cuisson ou les bains, et essayer de ne pas utiliser d'appareils générateurs de chaleur pendant les périodes les plus chaudes de la journée. Il peut être nécessaire de choisir un climatiseur de plus grande capacité, selon l'espace de la pièce à refroidir.

L'appareil se met en marche et s'arrête, ou ne refroidit pas la pièce

Vérifier ...	Action ...
Le climatiseur est de capacité incorrecte pour la pièce.	Contrôler la capacité de refroidissement du climatiseur. Les climatiseurs pour une seule pièce ne sont pas conçus pour refroidir plusieurs pièces.
Le filtre est encrassé ou obstrué par des débris.	Nettoyer le filtre. Voir page 15.
Les surfaces de l'évaporateur (interne) et du condenseur (externe) sont souillées ou obstruées par des débris.	Nettoyer la surface interne de l'évaporateur et la surface externe du condenseur. Voir page 19.
Quantité excessive de chaleur ou d'humidité (cuisson dans des ustensiles ouverts, douches, etc.) dans la pièce.	Utiliser un ventilateur pour extraire la chaleur ou l'humidité de la pièce. Essayer de ne pas utiliser un appareil générateur de chaleur pendant les périodes les plus chaudes de la journée.
Température très élevée dans la pièce à refroidir.	Installer le climatiseur à un endroit où la claire-voie ne sera pas obstruée par des rideaux, stores, meubles, etc.
Température extérieure au-dessous de 18°C (65°F).	Ne pas essayer de faire fonctionner le climatiseur lorsque la température extérieure est au-dessous de 18°C (65°F).
Portes ou fenêtres ouvertes sur l'extérieur.	Laisser le climatiseur fonctionner pendant une plus grande période pour qu'il puisse refroidir une pièce très chaude.
La claire-voie est obstruée.	Fermer toutes les portes et fenêtres.
La commande Air Control (contrôle de l'air) peut être réglée à FRESH AIR/EXHAUST/OPEN (AIR FRAIS/DECHARGE/OUVERT) (sur certains modèles).	Placer le contrôle de l'air à OFF/CLOSED (ARRET/FERME) pour un refroidissement maximal.
Sélection d'une température trop élevée par la commande de température ou le thermostat.	Régler la commande de température ou le thermostat pour une température plus basse; faire tourner le bouton dans le sens horaire. Régler le ventilateur à HIGH.
Le climatiseur est installé sur le côté ensoleillé ou ombragé de la maison.	Installer le climatiseur dans une fenêtre différente.

Écoulement d'eau de la caisse dans la maison

Vérifier ...	Action ...
Le climatiseur n'est pas correctement d'aplomb. Le climatiseur devrait être légèrement incliné vers le bas et vers l'extérieur.	Réaliser l'aplomb du climatiseur pour qu'il soit incliné de ¼ po vers le bas et vers l'extérieur (½ longueur de bulle sur un niveau), pour qu'il y ait un bon drainage. Voir l'illustration dans les instructions d'installation. Repositionner ou caler la caisse selon le besoin. REMARQUE : NE PAS percer un trou au fond de la base métallique et dans le plateau à condensat.

EN Ordering Accessories

You can order the following accessories for your air conditioner from your local authorized dealer or by calling 1-800-422-1230 from anywhere in the U.S.A. You will hear a recording. Follow the instructions to place an order. In Canada, see an authorized dealer or see "Requesting Assistance or Service in Canada" on page 29.

Replacement air filters

A good, clean air filter is important for best cooling with least energy consumption. Your air filter should be cleaned regularly. See page 12 for cleaning instructions. We suggest you replace your air filter once a year.

Installation kits

A standard installation kit is included with your air conditioner. These special installation kits are available:

- Outside Sill Bracket Kit
- Wide-Window Kit

Heavy-duty cover

If you decide to leave your air conditioner installed during the winter, a heavy-duty cover will help protect your air conditioner and reduce drafts. The cover protects against cold drafts through the unit's air passages and protects the cabinet from snow, rain, sleet, rust, and dust.

For a heavy-duty cover sized to fit your air conditioner, order part #484069.

ES Cómo Ordenar Accesorios

Usted puede ordenar los siguientes accesorios para su acondicionador de aire en la tienda de aparatos electrodomésticos de su localidad.

Filtros de aire de reemplazo

Un filtro de aire limpio y de buena calidad es importante para obtener el mejor enfriamiento con el menor consumo de energía. Limpie regularmente el filtro de aire. Vea las instrucciones de limpieza en la página 13. Le recomendamos cambiar su filtro de aire una vez al año.

Juego de accesorios de instalación

Se incluye un juego de accesorios de instalación estándar con su acondicionador de aire. Están disponibles los siguientes juegos:

- Juego de soporte para instalación en el marco de una ventan
- Juego para instalación en ventana ancha

Cubierta resistente

Si usted decide dejar instalado su acondicionador de aire durante el invierno, una cubierta resistente ayudará a proteger su aparato y reducir las corrientes de aire. La cubierta protege contra las corrientes de aire frío a través de los orificios de paso de aire de la unidad y protege el gabinete contra la nieve, la lluvia, el agua nieve, la oxidación y el polvo.

Para obtener una cubierta resistente del tamaño adecuado para su acondicionador de aire, ordene pieza #484069.

FR Commande d'accessoires

Il est possible de commander les accessoires suivants pour le climatiseur, d'un magasin local d'appareils ménagers.

Filtre à air de remplacement

Un filtre à air propre et en bon état joue un rôle important pour l'obtention du meilleur refroidissement et de la plus basse consommation d'énergie. Il convient de nettoyer le filtre à air à intervalles réguliers. Voir les instructions de nettoyage à la page 13. On suggère que le filtre à air soit remplacé une fois par an.

Ensembles d'installation

Un ensemble d'installation standard est fourni avec le climatiseur. Des ensembles d'installation spéciaux sont disponibles :

- Ensemble de brides pour appui extérieur
- Ensemble pour fenêtre large

Housse (service rigoureux)

Si on choisit de laisser le climatiseur installé pendant l'hiver, une housse de protection pour service rigoureux le protégera et éliminera les courants d'air. La housse protège contre le passage de l'air froid à travers l'appareil, et protège le climatiseur contre neige, pluie, givre, rouille et poussière. Pour obtenir une housse (service rigoureux) de dimensions adaptées à celle du climatiseur, commander la pièce n° 484069.

Requesting Assistance or Service in the U.S.A.

Before calling for assistance or service, please check "Troubleshooting" on pages 20-21. It may save you the cost of a service call. If you still need help, follow the instructions below.

1. If you need assistance† ...

Call the Consumer Assistance Center telephone number. Dial toll-free from anywhere in the U.S.A.:

1-800-253-1301

and talk with one of our trained consultants. The consultant can instruct you in how to obtain satisfactory operation from your appliance or, if service is necessary, recommend a qualified service company in your area.

If you prefer, write to:

Consumer Assistance Center
c/o Correspondence Dept.
2000 North M-63
Benton Harbor, MI 49022-2692

Please include a daytime phone number in your correspondence.

2. If you need service† ...

We have a nationwide network of authorized service companies. Our service technicians are trained to fulfill the product warranty and provide after-warranty service, anywhere in the United States. To locate an authorized service company in your area, call our Consumer Assistance Center telephone number (see Step 1) or look in your telephone directory Yellow Pages.

3. If you need replacement parts† ...

To locate replacement parts in your area, refer to Step 2 or call the Consumer Assistance Center number in Step 1.

4. If you are not satisfied with how the problem was solved† ...

- Contact the Major Appliance Consumer Action Program (MACAP). MACAP is a group of independent consumer experts that voices consumer views at the highest levels of the major appliance industry.
- Contact MACAP only when the Consumer Assistance Center and authorized service company have failed to resolve your problem. Please write to:
Major Appliance Consumer Action Program
20 North Wacker Drive
Chicago, IL 60606
- MACAP will in turn inform us of your action.

† When asking for help or service:

Please provide a detailed description of the problem, your appliance's complete model and serial numbers, and the purchase date. (See page 3.) This information will help us respond properly to your request.

ES

Cómo Solicitar Ayuda o Servicio Técnico en los EE.UU.

Antes de llamar para solicitar ayuda o servicio técnico, por favor revise la sección de "Diagnóstico de Problemas" en las páginas 22 y 23. Podría ahorrarle el costo de una llamada de servicio. Si todavía necesita ayuda, siga estas instrucciones:

1. Si necesita asistencia† ...

Llame al número de teléfono del Centro de Asistencia al Consumidor. Llame gratis desde cualquier parte de EE.UU.:

1-800-253-1301

y hable con uno de nuestros asesores entrenados. El asesor puede explicarle cómo lograr que su aparato funcione satisfactoriamente o, si necesita servicio técnico, recomendar una compañía de servicios calificada en su área.

Si prefiere, escriba a:

Consumer Assistance Center
c/o Correspondence Dept.
2000 North M-63
Benton Harbor, MI 49022-2692

Por favor incluya en su correspondencia un número de teléfono para llamarlo durante el día.

2. Si necesita servicio técnico† ...

Tenemos una red a nivel nacional de compañías de servicio autorizadas. Nuestros técnicos de servicio han recibido entrenamiento para satisfacer los requisitos de la garantía del producto y proporcionar servicio después de la garantía en cualquier parte de los Estados Unidos. Para localizar una compañía de servicio autorizada en su área, llame al número de teléfono de nuestro Centro de Asistencia al Consumidor (ver Paso 1) o busque en las Páginas Amarillas de su directorio telefónico:

3. Si necesita refacciones† ...

Para localizar refacciones en su área, vea el Paso 2 o llame al Centro de Asistencia al Consumidor al número que aparece en el Paso 1.

EN

4. Si no está satisfecho con la forma en que el problema fue resuelto† ...

- Llame al Programa de Acción de los Consumidores para Electrodomésticos (MACAP). MACAP es un grupo de expertos independientes en asuntos del consumidor, que expresan los puntos de vista de los consumidores en los más altos niveles de la industria de los electrodomésticos.
- Llame a MACAP únicamente cuando El Centro de Asistencia al Consumidor y la compañía de servicio técnico autorizada no hayan podido resolver su problema. Escriba por favor a:
Major Appliance Consumer Action Program
20 North Wacker Drive
Chicago, IL 60606
- MACAP a su vez nos informará de su acción.

† Cuando solicite ayuda o servicio técnico:

Proporcione una descripción detallada del problema, el modelo y número de serie completos y fecha de compra de su aparato. (Ver página 3.) Esta información nos ayudará a atenderle debidamente.



Requesting Assistance or Service in Canada

Before calling for assistance or service, please check the "Troubleshooting" section. It may save you the cost of a service call. If you still need help, follow the instructions below.

If you need assistance or service

1. If the problem is not due to one of the items listed in "Troubleshooting"† ...

Contact the dealer from whom you purchased your appliance, or call the Consumer Assistance Centre toll free, 8:30 a.m. – 6 p.m. (EST), at 1-800-461-5681.

Please include a daytime phone number in your correspondence.

2. If you need service† ...

Contact your nearest direct service branch or authorized servicing outlet to service your appliance. (See list below.)

† When asking for help or service: Please provide a detailed description of the problem, your appliance's complete model and serial numbers, and the purchase date. (See page 3.) This information will help us respond properly to your request.

Direct service branches:

BRITISH COLUMBIA		1-800-665-6788
ALBERTA		1-800-661-6291
ONTARIO (except 807 area code)	Ottawa area Outside the Ottawa area	1-800-267-3456 1-800-807-6777
MANITOBA, SASKATCHEWAN and 807 area code in ONTARIO		1-800-665-1683
QUEBEC	Montreal (except South Shore) South Shore Montreal Quebec City Sherbrooke	1-800-361-3032 1-800-361-0950 1-800-463-1523 1-800-567-6966
ATLANTIC PROVINCES		1-800-565-1598

For further assistance

If you need further assistance, you can write to:

Consumer Relations Department
Inglis Limited
1901 Minnesota Court
Mississauga, Ontario L5N 3A7

Please include a daytime phone number in your correspondence.

Demande d'assistance ou de service au Canada

Avant de faire un appel pour assistance ou service, veuillez vérifier la section "Diagnostic". Cette action peut vous faire économiser le coût d'un appel de service. Si vous avez encore besoin d'assistance, suivre les instructions ci-dessous.

Si vous avez besoin d'assistance ou de service

1. Si le problème n'est pas attribuable à l'une des causes indiquées dans "Diagnostic"† ...

Communiquer avec le marchand où vous avez acheté votre appareil électroménager, ou télé-phoner à Inglis Limitée au Centre d'assistance aux consommateurs, sans frais d'interurbain, entre **8 h 30 et 18 h 00 (HNE)**, en composant **1-800-461-5681**. Veuillez inclure un numéro de téléphone où l'on peut vous joindre le jour.

2. Si vous avez besoin de service† ...

Communiquer avec votre succursale ou établissement de service autorisé de Inglis Limitée la plus proche pour l'entretien de votre appareil. (Voir liste ci-dessous.)

† Lorsque vous demandez de l'assistance ou un service, veuillez fournir une description détaillée du problème, les numéros complets du modèle et de série de l'appareil, et la date d'achat. (Voir page 4.) Ces renseignements nous aideront à mieux répondre à votre demande.

Succursales de service direct :

COLOMBIE-BRITANNIQUE		1-800-665-6788
ALBERTA		1-800-661-6291
ONTARIO (à l'exception du code régional 807)	Région d'Ottawa En dehors de la région d'Ottawa	1-800-267-3456 1-800-807-6777
MANITOBA, SASKATCHEWAN et code régional 807 en ONTARIO		1-800-665-1683
QUÉBEC	Montréal (à l'exception de la rive sud) Rive Sud Montréal Québec Sherbrooke	1-800-361-3032 1-800-361-0950 1-800-463-1523 1-800-567-6966
PROVINCES DE L'ATLANTIQUE		1-800-565-1598

Pour plus d'assistance

Si vous avez besoin de plus d'assistance, vous pouvez écrire à :

Service des relations avec la clientèle
Inglis Limitée
1901 Minnesota Court
Mississauga, Ontario L5N 3A7

Veuillez indiquer dans votre correspondance un numéro de téléphone où l'on peut vous joindre le jour.

EN Warranty

LENGTH OF WARRANTY	WE WILL PAY FOR
FULL ONE-YEAR WARRANTY FROM DATE OF PURCHASE	Replacement parts and repair labor to correct defects in materials or workmanship. Service must be provided by an authorized service company.
FULL FIVE-YEAR WARRANTY FROM DATE OF PURCHASE	Replacement parts and repair labor to correct defects in materials or workmanship in the sealed refrigeration system. These parts are: 1. Compressor 4. Drier-Strainer 2. Evaporator 5. Connecting Tubing 3. Condenser Service must be provided by an authorized service company.
WE WILL NOT PAY FOR	
<p>A. Service calls to:</p> <ol style="list-style-type: none"> 1. Correct the installation of your air conditioner. 2. Instruct you how to use your air conditioner. 3. Replace house fuses or correct house wiring. 4. Clean or replace the air filter. <p>B. Pickup and delivery. Your air conditioner is designed to be repaired in the home.</p> <p>C. Damage to your air conditioner caused by accident, misuse, fire, flood, acts of God, or use of products not mentioned in this manual.</p> <p>D. The removal and reinstallation of your air conditioner if it is installed in an overhead or other inaccessible location or is not installed in accordance with published Installation Instructions.</p> <p>E. Repairs to parts or systems caused by unauthorized modifications made to the appliance.</p> <p>F. In Canada, travel or transportation expenses for customers who reside in remote areas.</p>	

8/96

WHIRLPOOL CORPORATION SHALL NOT BE LIABLE FOR INCIDENTAL OR CONSEQUENTIAL DAMAGES. Some states or provinces do not allow the exclusion or limitation of incidental or consequential damages, so this exclusion or limitation may not apply to you. This warranty gives you specific legal rights, and you may also have other rights which vary from state to state or province to province.

Outside the United States and Canada a different warranty may apply. For details, please contact your authorized dealer.

If you need service, first see the "Troubleshooting" section of this book. After checking "Troubleshooting," additional help can be found by checking the "Requesting Assistance or Service" section, or by calling the Whirlpool Corporation Consumer Assistance Center telephone number, **1-800-253-1301**, from anywhere in the U.S.A. For service in Canada, see the "Requesting Assistance or Service in Canada" on page 29.

ES Garantía

TÉRMINO DE LA GARANTÍA	PAGAREMOS POR
GARANTÍA COMPLETA POR UN AÑO DESDE LA FECHA DE COMPRA	Refaccione y trabajos de reparación para corregir defectos de los materiales o mano de obra. El servicio debe ser proporcionado por una compañía de servicio autorizada.
GARANTÍA COMPLETA POR CINCO AÑOS DESDE LA FECHA DE COMPRA	Refaccione y trabajo de reparación para corregir defectos de materiales o mano de obra en el sistema de refrigeración sellado. Estas piezas son: 1. Compresor 4. Secador-Filtro 2. Evaporador 5. Tubos de conexión 3. Condensador El servicio debe ser proporcionado por una compañía de servicio autorizada.
NO PAGAREMOS POR	
<p>A. Llamadas de servicio para:</p> <ol style="list-style-type: none"> 1. Corregir la instalación de su acondicionador de aire. 2. Darle instrucciones sobre cómo usar su acondicionador de aire. 3. Reemplazar fusibles caseros o corregir las conexiones eléctricas. 4. Limpiar o reemplazar el filtro de aire. <p>B. Recolección y entrega. Su acondicionador de aire ha sido diseñado para ser reparado en su hogar.</p> <p>C. Daños a su acondicionador de aire por accidente, uso indebido, incendio, inundación, casos de fuerza mayor o uso de productos no mencionados en este manual.</p> <p>D. La remoción o reinstalación de su acondicionador de aire si está instalado en lo alto o en cualquier otro lugar inaccesible o si no fue instalado de acuerdo con las instrucciones de instalación publicadas.</p> <p>E. Reparaciones de partes o sistemas causadas por modificaciones no autorizadas al aparato.</p> <p>F. En Canada, las expensas de viaje o de tranportación para los parraquianos quien viven en las áreas remotas.</p>	

8/96

WHIRLPOOL CORPORATION NO SERÁ RESPONSABLE POR DAÑOS INCIDENTALES O INDIRECTOS. Algunos estados no permite la exclusión o limitación de daños incidentales o indirectos, por lo que esta exclusión o limitación podría no ser aplicable a su caso. Esta garantía le da derechos legales específicos, y usted podría tener otros derechos que varían de estado a estado.

Una garantía diferente podría ser aplicable fuera de los Estados Unidos. Para detalles, llame por favor a su distribuidor autorizado.

Si necesita servicio técnico, vea primero la sección de "Diagnóstico de problemas" en este manual. Después de revisar la sección de "Diagnóstico de problemas", puede recibir ayuda adicional consultando la sección "Cómo Solicitar Ayuda o Servicio Técnico" o llamando al número de teléfono de nuestro Whirlpool Corporation Centro de Asistencia al Consumidor, **1-800-253-1301**, desde cualquier parte de los EE.UU. Para servicio técnico en el Canadá, vea "Cómo Solicitar Ayuda o Servicio Técnico en el Canadá" en la página 29.

DURÉE DE LA GARANTIE	NOUS PAIERONS POUR						
GARANTIE COMPLÈTE D'UNE ANNÉE À COMPTER DE LA DATE D'ACHAT	Pièces de rechange et main-d'oeuvre de réparation pour l'élimination des vices de matériau ou de fabrication. Les travaux doivent être exécutés par un établissement d'entretien autorisé par la compagnie.						
GARANTIE COMPLÈTE DE CINQ ANS À COMPTER DE LA DATE D'ACHAT	Pièces de rechange et main-d'oeuvre de réparation pour l'élimination des vices de matériau ou de fabrication dans le système de réfrigération scellé. Il s'agit des composants suivants : <table style="margin-left: 20px;"> <tr> <td>1. Compresseur</td> <td>4. Module d'assèchement</td> </tr> <tr> <td>2. Évaporateur</td> <td>5. Tube de raccordement</td> </tr> <tr> <td>3. Condenseur</td> <td></td> </tr> </table> <p>Les travaux doivent être exécutés par un établissement d'entretien autorisé par la compagnie.</p>	1. Compresseur	4. Module d'assèchement	2. Évaporateur	5. Tube de raccordement	3. Condenseur	
1. Compresseur	4. Module d'assèchement						
2. Évaporateur	5. Tube de raccordement						
3. Condenseur							
NOUS NE PAIERONS PAS POUR							
<p>A. Visite d'un dépanneur pour :</p> <ol style="list-style-type: none"> 1. Rectifier l'installation du climatiseur. 2. Expliquer à l'utilisateur comment faire fonctionner le climatiseur. 3. Remplacer les fusibles ou rectifier le câblage électrique de la résidence. 4. Nettoyer ou remplacer le filtre à air. <p>B. Enlèvement et livraison. Le climatiseur est conçu pour être réparé sur place.</p> <p>C. Dommages subis par l'appareil et imputables à accident, usage inapproprié, incendie, inondation, désastre naturel, ou utilisations de produits non mentionnés dans ce manuel.</p> <p>D. Enlèvement et réinstallation du climatiseur, s'il a été installé en hauteur à un emplacement inaccessible ou s'il n'a pas été installé conformément aux instructions d'installation publiées.</p> <p>E. Réparations de composants ou systèmes imputables à des modifications non autorisées effectuées sur l'appareil.</p> <p>F. Au Canada, les frais de voyage ou du transport pour les clients desquels habite aux régions isolées.</p>							

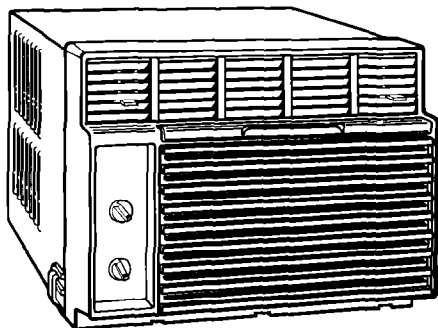
8/98

WHIRLPOOL DÉCLINE TOUTE RESPONSABILITÉ AU TITRE DE DOMMAGES SECONDAIRES OU INDIRECTS.

Certaines provinces n'admettent pas l'exclusion ou la limitation des dommages secondaires ou indirects; par conséquent, cette limitation ou exclusion peut ne pas vous être applicable. Cette garantie vous confère des droits juridiques spécifiques; vous pouvez également jouir d'autres droits, variables d'une province à une autre.

Hors du Canada, une garantie différente peut être applicable. Pour de plus amples détails, contacter le marchand Whirlpool autorisé.

Si une assistance est nécessaire, consulter d'abord la rubrique "Diagnostic" dans cette brochure. Après avoir consulté la rubrique "Diagnostic", on peut également trouver de l'information utile à la section "Demande d'assistance ou de service", ou bien par téléphone au Whirlpool Decline Centre de service aux consommateurs, au **1-800-807-6777**, de tout endroit au Canada. Voir page 29.



Air
Conditioner

Installation Instructions

Table of Contents

Introduction

Page 2

Requirements

Page 3 and 4

Preparation

Page 5

Installation steps

Window: Pages 5 - 7

Through-the-wall: Pages 8 and 9

Important:

- **Installer:** Leave Installation Instructions with the homeowner.
- **Homeowner:** Keep Installation Instructions for future reference.
- **Save** Installation Instructions for local electrical inspector's use.

**Important:
Read and save
these instructions.**

Acondicionador
de Aire

Instrucciones de Instalación

Indice

Introducción

Página 2

Requerimientos

Páginas 3 y 4

Preparación

Página 5

Etapas de la Instalación

Ventana: Páginas 5 y 7

A través de una pared:

Páginas 8 y 9

Importante:

- **Instalador:** Devuelva las instrucciones de instalación al propietario.
- **Propietario:** Conserve estas instrucciones de instalación para referencia futura.
- **Conserve** las instrucciones de instalación para uso del inspector eléctrico local.

**Importante:
Lea y conserve
estas instrucciones.**

Climatiseur

Instructions d'installation

Table des matières

Introduction

Page 2

Exigences

Pages 3 et 4

Préparation

Page 5

Étapes d'installation

Fenêtre: Pages 5 - 7

Ouverture murale:

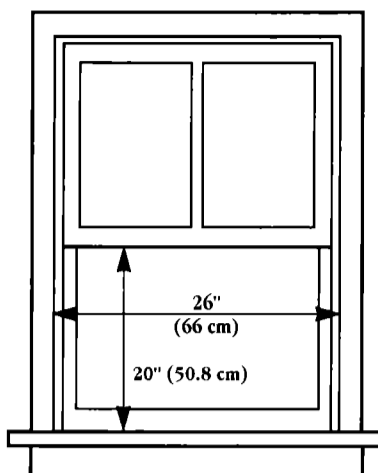
Pages 8 et 9

Important:

- **Installateur:** Remettez les instructions d'installation au propriétaire.
- **Propriétaire:** Conservez les instructions d'installation pour référence ultérieure.
- **Conserver** les instructions d'installation pour utilisation par l'inspecteur local des installations électriques.

**Important:
Lire et conserver
ces instructions.**

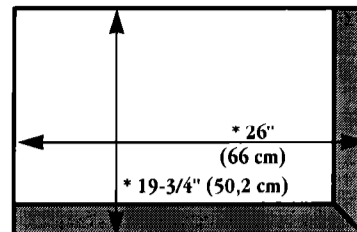
Location



Window opening measurements
Medidas de la abertura de la ventana
Dimensions de l'ouverture dans la fenêtre

Ubicación de la lavadora

Emplacement



Wall opening measurements
Medidas de la abertura en la pared
Dimensions de l'ouverture murale
* Plus twice thickness of wood used to build frame (see page 8).
* Más el doble del espesor de la madera usada para contruir el marco (ver página 8).
* Plus deux fois l'épaisseur du bois utilisé pour l'encadrement (voir page 8).

⚠ WARNING

Excessive Weight Hazard
Use two or more people to move and install air conditioner.
Failure to do so can result in back or other injury.

Important: Observe all governing codes and ordinances.

Check location where air conditioner will be installed. Proper installation is your responsibility. Make sure you have everything necessary for correct installation.

The location should provide:

- **Grounded electrical outlet** within four feet (122 cm) of the window or through the wall location. Do not use an extension cord.
- **Free movement of air** to rooms to be cooled.
- **A large enough opening for the air conditioner.**

Window Installation:

26" (66 cm) minimum to 40" (101.6 cm) maximum opening width
20" (50.8 cm) minimum opening height

Through-the-wall Installation:

26" (66 cm) plus twice thickness of wood used to build frame (see page 8).

19-3/4" (50.2 cm) plus twice thickness of wood used to build frame (see page 8).

Installation parts are supplied for double-hung windows up to 40 inches (101.6 cm) wide. A special, Wide Window Kit, Part No. 485856, available from your dealer or service center for windows 40" (101.6 cm) to 54" (137.2 cm) wide.

- **Adequate wall support** for weight of air conditioner. Air conditioner weighs between 145 and 200 pounds (65 to 96 kg).

Do not install the air conditioner in an area where the front panel will be exposed to heat sources that will raise the panel surface temperature above 120°F (50°C).

⚠ ADVERTENCIA

Peligro de Peso Excesivo
Se necesitan dos personas o más para mover e instalar al acondicionador de aire.
No seguir esta instrucción puede ocasionar una herida a la espalda u otra herida.

Importante: Observe todos los códigos y reglamentos aplicables.

Verifique el lugar donde se instalará el acondicionador de aire. La instalación correcta es su responsabilidad. Asegúrese de que usted tiene todo lo necesario para una instalación correcta.

El lugar debe tener:

- **Tomacorriente puesto a tierra** a cuatro pies (122 cm) de la ventana o a través de la ubicación en la pared. No use cordón de extensión.
- **Libertad de movimiento del aire** a las habitaciones que desea enfriar.

- **Una abertura con la amplitud suficiente para el acondicionador de aire.**

Instalación en una ventana:

Una abertura con ancho mínimo de 26" (66 cm) y máximo de 40" (101,6 cm) y una altura mínima de 20" (50,8 cm).

Instalación a través de la pared:

26" (66 cm) más el doble del espesor de la madera usada para construir el marco (ver página 8).

19-3/4" (50,2 cm) más el doble del espesor de la madera usada para contruir el marco (ver página 8).

Se incluyen piezas de instalación para ventanas de guillotina de hasta 40 cm (101,6 cm) de ancho. Un Juego para Ventana Ancha especial (Pieza No. 485856) está disponible de su distribuidor o centro de servicio para ventanas de 40" (101,6 cm) a 54" (137,2 cm) de ancho.

- **Soporte adecuado en la pared** para el peso del acondicionador de aire. El acondicionador de aire pesa entre 145 y 200 libras (65 y 96 kg).

No instale el acondicionador de aire en un área donde el panel delantero esté expuesto a fuentes de calor que aumenten la temperatura de la superficie del panel a un nivel superior a los 120°F (50°C).

⚠ AVERTISSEMENT

Risque du poids excessif
Utiliser deux ou plus de personnes pour déplacer et installer le climatiseur.
Le non-respect de cette instruction peut causer une blessure au dos ou d'autres blessures.

Important: Respecter les prescriptions de tous les codes et règlements en vigueur.

Inspecter l'emplacement où le climatiseur sera installé; c'est au propriétaire qu'incombe la responsabilité d'une installation correcte. Vérifier que tout le matériel nécessaire pour une installation correcte est disponible.

L'emplacement d'installation devrait fournir:

- **Prise de courant électrique reliée à la terre** située à moins de 122 cm (4 pi) de l'emplacement d'installation (fenêtre, ou ouverture murale). Ne pas utiliser une rallonge électrique pour l'alimentation de l'appareil.

- **Circulation libre de l'air** jusqu'aux pièces à refroidir.

- **Ouverture de taille suffisante pour l'installation du climatiseur.**

Installation dans une fenêtre

Largeur de l'ouverture de 66 cm (26 po) minimum à 101,6 cm (40 po) maximum
Hauteur minimum de 50,80 cm (20 po)

Installation dans une ouverture murale:

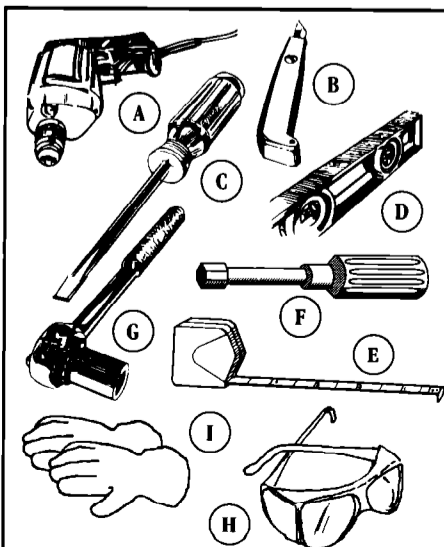
66 cm (26 po) plus deux fois l'épaisseur du bois pour construire l'encadrement.
50,2 cm (19-3/4 po) plus deux fois l'épaisseur du bois pour construire l'encadrement (voir page 8).

Les pièces d'installation sont fournies pour une fenêtre à guillotine de largeur maximum de 101,6 cm (40 po). Pour une fenêtre de grande largeur, de 101,6 cm (40 po) à 137,2 cm (54 po), commander l'ensemble spécial pour fenêtre large n° 485856 auprès du concessionnaire ou du centre d'entretien.

- **Support mural adéquat** pour le poids du climatiseur. Le poids du climatiseur est de 65 à 96 kg (145 à 200 lb).

Ne pas installer le climatiseur à un emplacement tel que le panneau avant serait exposé à des sources de chaleur susceptibles de porter la température superficielle du panneau avant à plus de 120°F (50°C).

Tools needed



- | | |
|--|--|
| A. electric drill and 3/32" or smaller bit | F. nut driver |
| B. utility knife | G. socket wrench 7/16" socket and 1/4" socket or 1/4" nut driver |
| C. flat-blade screwdriver | H. gloves |
| D. level | I. safety glasses |
| E. tape measure | |

Through-the-wall installations:

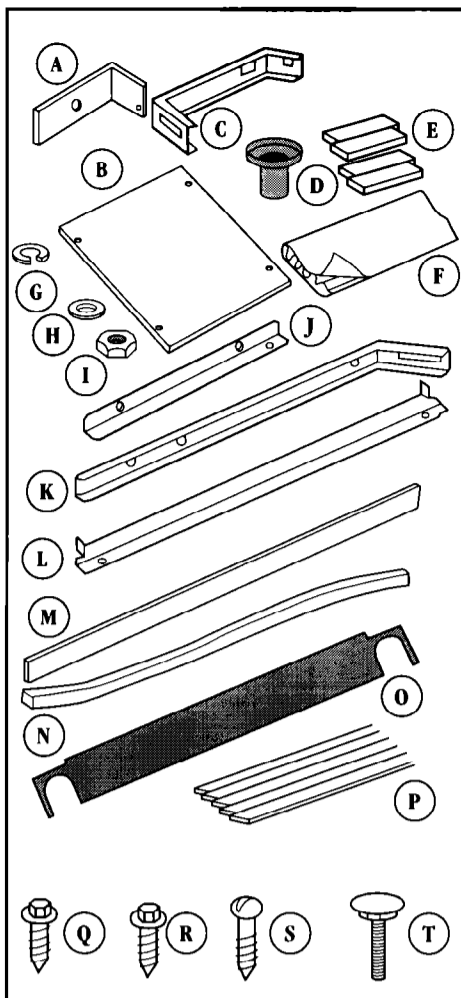
- wood preservative
- 10, #10 x 1" screws
- 1" or heavier lumber

Herramientas necesarias

- | | |
|---|--|
| A. taladro eléctrico y una broca más pequeña de 3/32" | G. llave de casquillo, casquillo de 7/16" y casquillo de 1/4" o llave para tuercas de 1/4" |
| B. cuchillo de uso general | H. guantes |
| C. desarmador de hoja plana | I. anteojos protectores |
| D. nivel | |
| E. cinta para medir | |
| F. llave para tuercas | |
- Instalaciones a través de la pared:**
- preservativo de la madera
 - 10 tornillos, #10 x 1"
 - madera de 1" o más pesada

Outils nécessaires

- | | |
|--|---|
| A. perceuse électrique et foret de 3/32 po ou plus petit | F. tourne-écrou |
| B. couteau utilitaire | G. clé à douille et douilles de 7/16 po et 1/4 po ou tourne-écrou de 1/4 po |
| C. tournevis à lame plate | H. gants |
| D. niveau | I. lunettes de sécurité |
| E. mètre-ruban | |
- Installation murale:**
- Agent de préservation d bois
 - bois de 1 po ou plus
 - 10 vis n° 10 x 1 po



Parts supplied

Remove parts from packages. Check that all parts were included.

- | | |
|---------------------------|--|
| A. window lock bracket | N. window rail seal |
| B. filler board | O. 2-1/2" (6.4 cm) seal strip |
| C. 2 vertical supports | P. 5, 3/8" (1 cm) seals strips |
| D. plastic drain cup | Q. 4, #8 x 1/2" hex-head, metal screws |
| E. 4 foam blocks | R. 4, #8 x 3/8" hex-head, metal screws |
| F. gum-type sealer | S. 3, #10 x 3/4" round-head, wood screws |
| G. 6 lock washers | T. 6, 3/4" round-head bolts |
| H. 6 flat washers | |
| I. 6 nuts | |
| J. 2 side-mounting angles | |
| K. 2 angle supports | |
| L. wall rail | |
| M. foam seal | |

Piezas suministradas

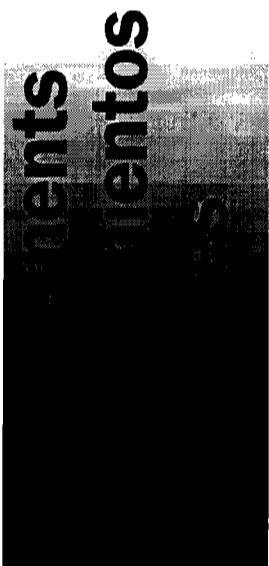
Saque las piezas de los paquetes. Verifique que se hayan incluido todas las piezas.

- | | |
|---|--|
| A. soporte de seguridad para la ventana | N. obturador de riel de ventana |
| B. tabla de relleno | O. tira de obturación de 2-1/2" (6,4 cm) |
| C. 2 soportes verticales | P. 5 tiras de obturación de 3/8" (1 cm) |
| D. taza plástica de desagüe | Q. 4 tornillos metálicos hexagonales de 8 x 1/2" |
| E. 4 bloques de espuma | R. 4 tornillos metálicos hexagonales #8 x 3/8" |
| F. sellador tipo goma | S. 3 tornillos para madera cabeza redonda #10 x 3/4" |
| G. 6 arandelas de seguridad | T. 6 pernos cabeza redonda de 3/4" |
| H. 6 arandelas planas | |
| I. 6 tuercas | |
| J. 2 ángulos de montaje lateral | |
| K. 2 soportes en ángulo | |
| L. riel de pared | |
| M. obturador de espuma | |

Pièces fournies

Pièces fournies pour l'installation : Retirer les pièces de leur emballage. Vérifier la présence de toutes les pièces.

- | | |
|-------------------------------------|--|
| A. bride de blocage de la fenêtre | M. joint de mousse |
| B. panneau de remplissage | N. joint pour tringle d'appui de la fenêtre |
| C. 2 supports verticaux | O. joint d'étanchéité, 64 mm (2 1/2 po) |
| D. coupelle de drainage - plastique | P. 5 rubans d'étanchéité, 1 cm (3/8 po) |
| E. 4 blocs de mousse | Q. 4 vis à métaux n° 8 x 1/2 po/tête hex. |
| F. mastic d'étanchéité | R. 4 vis à métaux n° 8 x 3/8 po/tête hex. |
| G. 6 rondelles-frein | S. 3 vis à bois n° 10 x 3/4 po/tête ronde |
| H. 6 rondelles plates | T. 6 boulons, 19 mm (3/4 po), tête ronde plate |
| I. 6 écrous | |
| J. 2 cornières de montage latérales | |
| K. 2 supports angulaires | |
| L. tringle d'appui mural | |



Electrical Requirements

⚠ WARNING



Electrical Shock Hazard
Plug into a grounded 3 prong outlet.
Do not remove ground prong.
Do not use an adapter.
Do not use an extension cord.
Failure to follow these instructions can result in death, fire, or electrical shock.

Requerimientos eléctricos

⚠ ADVERTENCIA



Peligro de Choque Eléctrico
Conecte a un contacto de pared de conexión a tierra de 3 terminales.
No quite el terminal de conexión a tierra.
No use un adaptador.
No use un cable eléctrico de extensión.
No seguir estas instrucciones puede ocasionar la muerte, incendio o choque eléctrico.

Installation électrique

⚠ AVERTISSEMENT



Risque de choc électrique
Brancher l'appareil uniquement sur une prise à 3 alvéoles reliée à la terre.
Ne pas enlever la broche de liaison à la terre.
Ne pas utiliser un adaptateur.
Ne pas utiliser un câble de rallonge.
Le non-respect de ces instructions peut causer un décès, un incendie ou un choc électrique.

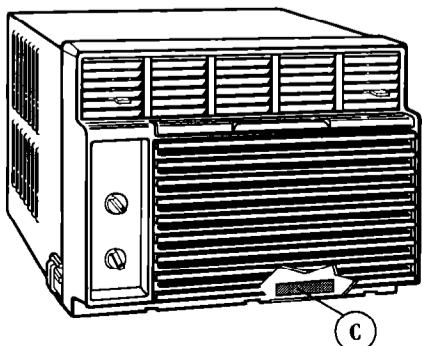
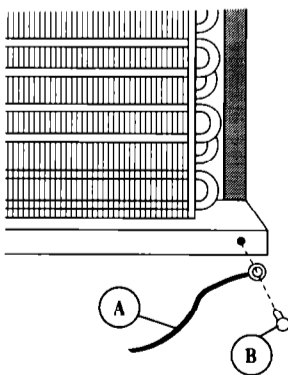
In the U.S. only: If codes permit and a separate ground wire is used, it is recommended that a qualified electrician determine that the grounding path is adequate.

Check with a qualified electrician if you are not sure air conditioner is grounded.

Ground wire (A) must be connected to ground screw (B) located in lower right corner of air conditioner when air conditioner is in cabinet.

A three-wire, single-phase, 60-Hz, AC-only, electrical supply is required on a separate circuit. See model and serial label for circuit amperage required for your specific model. A time delay fuse or circuit breaker is required. Use copper wire only.

The model and serial label (C) are located behind the front panel on the front flange of the base. This label lists the BTU capacity, amperage, voltage and refrigerant charge requirements.



Sólo en los EE.UU.: Si los códigos lo permiten y se utiliza un alambre de puesta a tierra separado, se recomienda que un electricista calificado determine si la trayectoria de la puesta a tierra es adecuada.

Consulte con un electricista calificado para asegurarse de que el acondicionador de aire está debidamente puesto a tierra.

El alambre de puesta a tierra (A) debe ser conectado a un tornillo de tierra (B) ubicado en la esquina inferior derecha del acondicionador de aire cuando el acondicionador de aire esté en el gabinete.

Se requiere un suministro eléctrico monofásico de tres alambres, de 60 Hz, sólo de CA, en un circuito separado. Vea en la etiqueta de modelo y serie-el amperaje requerido para su modelo específico. Se requiere un fusible de retardo o un disyuntor. Use solamente alambre de cobre.

La etiqueta de modelo y serie (C) se encuentra detrás del panel delantero en la pestaña frontal de la base. Esta etiqueta indica la capacidad BTU, el amperaje, el voltaje y los requerimientos de carga refrigerante.

Aux É.-U. seulement : Si un conducteur distinct de liaison à la terre est utilisé lorsque les codes le permettent, on recommande qu'un électricien qualifié vérifie la qualité de la liaison à la terre.

En cas de doute quant à la qualité de la liaison à la terre de cet appareil, contacter un électricien qualifié.

Le conducteur de liaison à la terre (A) doit être connecté à la vis de liaison à la terre (B) située dans l'angle inférieur droit du climatiseur (lorsque le climatiseur est placé dans la caisse).

L'appareil doit être alimenté par un circuit indépendant à 3 fils (monophasé, 60 Hz, CA seulement). Le circuit doit être protégé par un disjoncteur ou un fusible temporisé. Utiliser uniquement des conducteurs de cuivre.

On trouve le numéro de modèle et le numéro de série sur la plaque signalétique (C), derrière le panneau avant sur la bride de la base. La plaque signalétique indique la capacité thermique (BTU), les caractéristiques électriques et la charge de réfrigérant à utiliser.

Recommended grounding method

For your personal safety, this appliance must be grounded. This air conditioner is equipped with a power supply cord with a 3-prong grounding plug. To minimize possible electrical shock hazard, the cord must be plugged into a mating 3-prong grounding-type wall receptacle, grounded in accordance with all local codes and ordinances. If a mating 3-prong grounding-type wall receptacle is not available, it is the consumer's responsibility to have a properly grounded, 3-prong wall receptacle installed by a licensed installer.

It is the customer's responsibility:

- To contact a qualified electrical installer.
- To assure that the electrical installation is adequate and in conformance with National Electrical Code, ANSI/NFPA 70 — latest edition,* and all local codes and ordinances.

Copies of the standards listed may be obtained from:

* National Fire Protection Association
Batterymarch Park
Quincy, Massachusetts 02269

Specific electrical requirements are listed in the chart. Follow the requirements for the type of plug on the power supply cord.

Método recomendado para la puesta a tierra

Para su seguridad personal, este aparato debe ser puesto a tierra. Este acondicionador de aire está equipado con un cordón eléctrico provisto de un enchufe con clavija tripolar de conexión a tierra. Para reducir a un mínimo el riesgo posible de un choque eléctrico, el cordón debe enchufarse en un tomacorriente mural para clavija con 3 terminales puesto a tierra de acuerdo con todos los códigos y reglamentos locales. Si no se dispone de un tomacorriente para clavija tripolar, es responsabilidad y obligación personal del cliente hacer instalar un tomacorriente para clavija con tres terminales debidamente puesto a tierra por un electricista calificado.

Es responsabilidad del cliente:

- Llamar a un instalador eléctrico calificado.
- Asegurarse de que la instalación eléctrica es adecuada y de acuerdo con el Código Nacional de Energía, ANSI/NFPA 70, última edición*, y todos los códigos y reglamentos locales.

Pueden obtenerse copias de las normas señaladas del:

* National Fire Protection Association
Batterymarch Park
Quincy, Massachusetts 02269

Los requerimientos eléctricos específicos se indican en la tabla. Siga los requerimientos para el tipo de enchufe en el cordón de alimentación eléctrica.

Méthode de liaison à la terre recommandée

Pour la sécurité personnelle des utilisateurs, il faut que cet appareil soit relié à la terre. Cet appareil est alimenté par un cordon électrique comportant une fiche de branchement à 3 broches, pour liaison à la terre. Pour minimiser le risque de choc électrique, brancher le cordon d'alimentation sur une prise de courant murale compatible à 3 alvéoles, reliée à la terre conformément aux prescriptions de tous les codes et règlements locaux en vigueur. Si une prise de courant compatible avec la fiche de branchement n'est pas disponible, c'est au client qu'incombe l'obligation de faire installer une prise de courant murale à 3 alvéoles convenablement reliée à la terre, par un électricien qualifié.

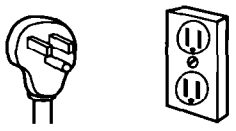
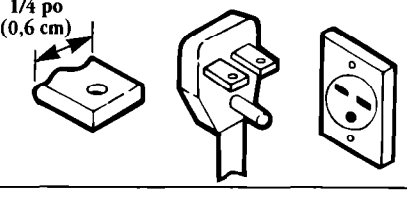
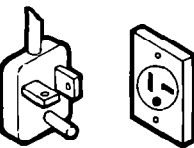
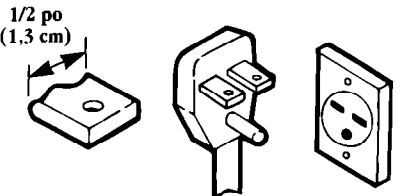
C'est au client qu'incombe la responsabilité de

- Contacter un électricien qualifié.
- Veiller à ce que l'installation électrique soit réalisée adéquatement et en conformité avec les prescriptions du Code national des installations électriques, ANSI/NFPA 70 (dernière édition*), et de tous les codes et règlements locaux en vigueur.

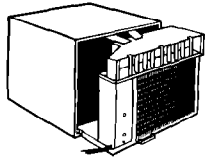
On peut obtenir un exemplaire des normes mentionnées aux adresses suivantes :

* National Fire Protection Association
Batterymarch Park
Quincy, Massachusetts 02269

Le tableau ci-dessous indique les caractéristiques électriques spécifiques à respecter. Respecter les exigences indiquées pour le type de fiche de branchement du cordon d'alimentation.

Power supply cord plug receptacle Receptáculo para la clavija del cordón eléctrico Fiche de branchement et prise de courant	Wiring requirements	Requerimientos de cableado	Spécifications
	<ul style="list-style-type: none"> • 115 volt (103,5 min. - 126,5 max.) • 0-12 amperes • 15-amp time-delay fuse or circuit breaker • 14 gauge copper wiring 	<ul style="list-style-type: none"> • 115 voltios (103,5 mín. - 126,5 máx.) • 0-12 amperes • fusible de retardo o disyuntor de 15 amperes • cables de cobre calibre 14 	<ul style="list-style-type: none"> • 115 V (103,5 min.-126,5 max.) • 0-12 A • Disjoncteur ou fusible temporisé, 15 A • Calibre 14
	<ul style="list-style-type: none"> • 230 volt (207 min. - 253 max.) o • 230/208 volt (197.6 min. - 253 max.) • 0-12 amperes • 15-amp time-delay fuse or circuit breaker • 14 gauge copper wiring 	<ul style="list-style-type: none"> • 230 voltios (207 mín. - 253 máx.) o • 230/208 voltios (197,6 mín. - 253 máx.) • 0-12 amperes • fusible de retardo o disyuntor de 15 amperes • cables de cobre calibre 14 	<ul style="list-style-type: none"> • 230 V (207 min.-253 max.) ou • 230/208 V (197,6 min.-253 max.) • 0-12 A • Disjoncteur ou fusible temporisé, 15 A • Calibre 14
	<ul style="list-style-type: none"> • 230 volt (207 min. - 253 max.) o • 230/208 volt (197,6 min. - 253 max.) • 0-16 amperes • 20-amp time-delay fuse or double-pole circuit breaker • 12 gauge copper wiring 	<ul style="list-style-type: none"> • 230 voltios (207 mín. - 253 máx.) o • 230/208 voltios (197,6 mín. - 253 máx.) • 0-16 amperes • fusible de retardo o disyuntor de 20 amperes • cables de cobre calibre 12 	<ul style="list-style-type: none"> • 230 V (207 min.-253 max.) ou • 230/208 V (197,6 min.-253 max.) • 0-16 A • Disjoncteur ou fusible temporisé, 20 A • Calibre 12
	<ul style="list-style-type: none"> • 230 volt (207 min. - 253 max.) o • 230/208 volt (197.6 min. - 253 max.) • 0-24 amperes • 30-amp time-delay fuse or circuit breaker • 10 gauge copper wiring 	<ul style="list-style-type: none"> • 230 voltios (207 mín. - 253 máx.) o • 230/208 voltios (197,6 mín. - 253 máx.) • 0-24 amperes • fusible de retardo o disyuntor de 30 amperes • cables de cobre calibre 10 	<ul style="list-style-type: none"> • 230 V (207 min.-253 max.) ou • 230/208 V (197,6 min.-253 max.) • 0-24 A • Disjoncteur ou fusible temporisé, 30 A • Calibre 10

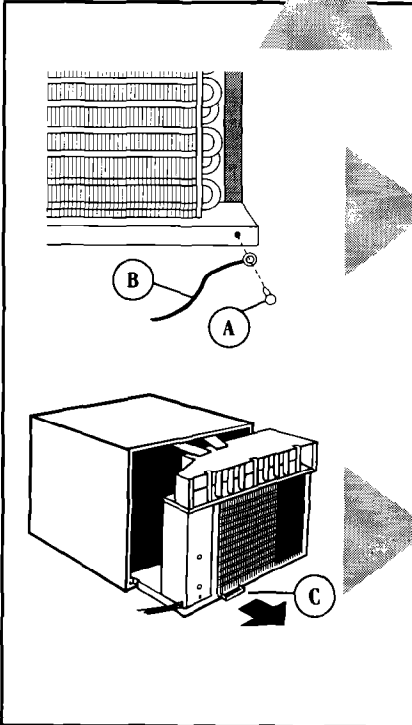
Preparation



Cabinet Preparation

Preparación del gabinete

Préparation de la caisse



Handle the air conditioner with care. Watch out for the sharp metal fins on the front and rear coils.

Trate el acondicionador de aire con cuidado. Tenga cuidado con las aletas de metal filosas de los serpentines delanteros y traseros.

Manipuler prudemment le climatiseur. Les ailettes des échangeurs de chaleur avant et arrière sont acérées.

Remove ground screw (A) and ground wire (B) from front of air conditioner base. Save ground screw.

Quite el tornillo de puesta a tierra (A) y el alambre de puesta a tierra (B) del frente de la base del acondicionador de aire. Guarde el tornillo de puesta a tierra.

Détacher de la base du climatiseur la vis de liaison à la terre (A) et le conducteur de liaison à la terre (B). Conserver la vis.

Remove air conditioner from carton and place on cardboard.

Saque el acondicionador de aire de la caja y colóquelo sobre el cartón.

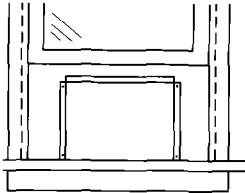
Retirer le climatiseur de son emballage; placer l'appareil sur une feuille de carton.

Pull on handle (C) to slide air conditioner out of cabinet. Place air conditioner on cardboard.

Tire del asa (C) para deslizar el acondicionador de aire fuera del gabinete. Coloque el acondicionador de aire sobre el cartón.

Tirer sur la poignée (C) pour faire glisser le climatiseur hors de la caisse. Placer le climatiseur sur une feuille de carton.

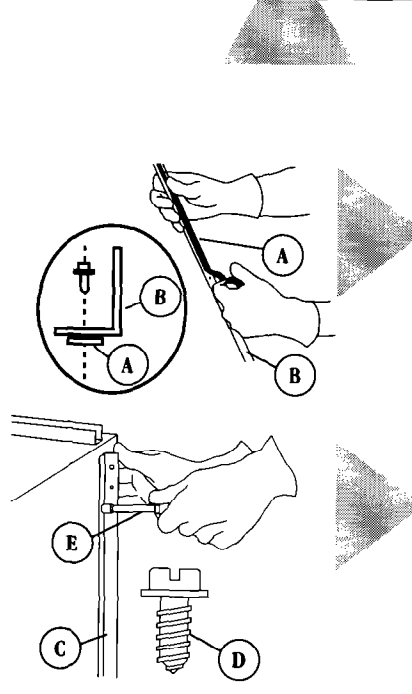
Installation



Window Installation

Instalación en una ventana

Installation dans une fenêtre



Be sure your air conditioner does not fall out of the opening during installation.

Asegúrese de que el acondicionador de aire no se caiga de la abertura durante la instalación.

Veiller à ce que le climatiseur ne puisse tomber hors de l'ouverture pendant l'installation.

Attach 3/8" (1 cm) seal strip (A) to the bottom of both side mounting angles (B) (side with two holes). Cut strips to length.

Fije la tira de obturación (A) de 3/8" (1 cm) a la parte inferior de los dos ángulo de montaje (B) (lado con dos orificios). Corte la tira según el largo.

Placer un ruban d'étanchéité (A) de 1 cm (3/8 po) sur la surface inférieure de chaque cornière de montage latérale (B) (côté avec deux trous). Couper les rubans à la longueur appropriée.

Attach side-mounting angle (C) to cabinet with two, hex-head, metal screws (D). Use a 1/4" socket and socket wrench or 1/4" nut driver (E) to tighten screws.

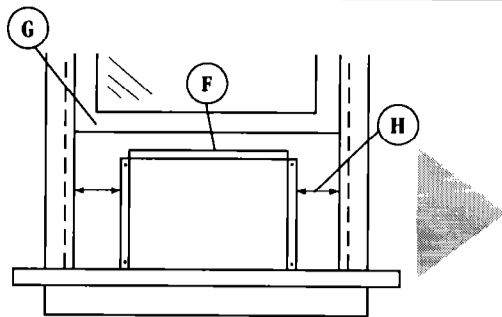
Fije el ángulo de montaje lateral (C) al gabinete con dos tornillos metálicos hexagonales (D). Utilice un casquillo y una llave de casquillo de 1/4" o una llave para tuercas de 1/4" (E) para apretar los tornillos.

Fixer les cornières de montage latérales (C) sur la caisse avec deux vis à métaux à tête hexagonale (D). Utiliser la clé à douille avec douille de 1/4 po ou le tourne-écrou (E) de 1/4 po pour serrer les vis.

continued on page 6

continúa en la página 6

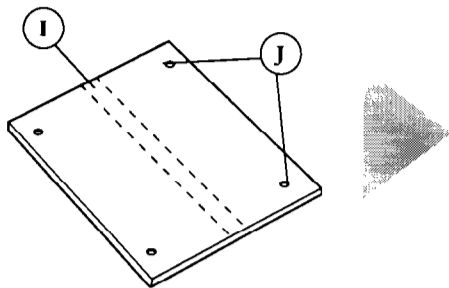
suite à la page 6



Center empty cabinet (F) in window. Lower window sash (G) to hold cabinet in place. Measure the distance from the right side of the cabinet to inside of the window channel (H). Repeat for the left side. Adjust the cabinet until the distance on each side is the same. When cabinet is centered in the window, write down the final measurement. Add 1/8" (3.2 mm) to that measurement.

Centre el gabinete vacío (F) en la ventana. Baje la vidriera de la ventana (G) para mantener el gabinete en su lugar. Mida la distancia del lado derecho del gabinete a la parte interior del canal de la ventana (H). Repita la operación para el lado izquierdo. Ajuste el gabinete hasta que la distancia a cada lado sea igual. Cuando el gabinete esté centrado en la ventana, anote la medida final. Agregue 1/8" (3,2 mm) a esa medida.

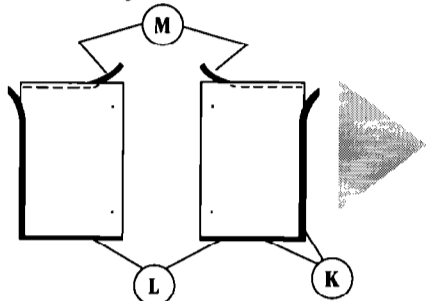
Centrer la caisse vide (F) dans la fenêtre. Abaisser le châssis mobile de la fenêtre (G) pour qu'il maintienne la caisse en place. Mesurer la distance entre le bord du côté droit de la caisse et la face intérieure du montant profilé droit de la fenêtre (H). Répéter cette opération pour le côté gauche. Ajuster la position de la caisse pour que les distances mesurées de part et d'autre soient identiques. Lorsque la caisse est centrée dans la fenêtre, noter la mesure finale. Ajouter 3,2 mm (1/8 po) à cette mesure



Use a utility knife to cut filler boards to size at center of boards (I). Make cut so the outside edges of filler boards will have screw holes (J).

Utilice un cuchillo de uso general para cortar las tablas de relleno al tamaño adecuado por el centro de las tablas (I). Haga el corte de manera que los bordes exteriores de las tablas de relleno tengan orificios para tornillos (J).

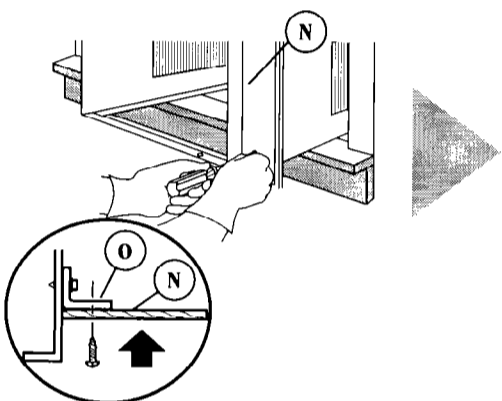
Avec un couteau utilitaire, découper au centre les planches de remplissage à la taille appropriée (I). Choisir la ligne de coupe de telle manière que les trous de vis (J) restent disponibles sur le bord externe des planches de remplissage.



Apply 3/8" (9.5 mm) seal strips (K) to bottom and outside of filler boards (L). The top seal (M) goes on back side of filler boards.

Aplique tiras de obturación (K) de 3/8" (9,5 mm) en la parte inferior y exterior de las tablas de relleno (L). El obturador superior (M) va en la parte posterior de las tablas de relleno.

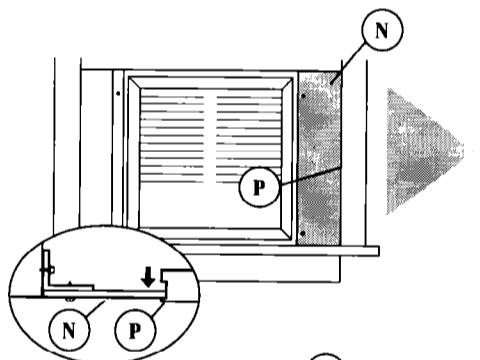
Placer un joint d'étanchéité plat de 9,5 mm (3/8 po) (K) en bas et à l'extérieur des planches de remplissage (L). Le joint supérieur (M) devrait être placé sur la face arrière des planches de remplissage.



Pull cabinet part way out of window. Attach right filler board (N) to front of a side-mounting angle (O) with two 1/2" hex-head screws.

Tire parte del gabinete fuera de la ventana. Fije la tabla de relleno derecha (N) al frente de un ángulo de montaje lateral (O) con dos tornillos hexagonales de 1/2".

Retirer partiellement la caisse hors de la fenêtre. Fixer la planche de remplissage du côté droit (N) à l'avant d'une cornière de montage latérale (O), avec deux vis à tête hexagonale de 1/2 po.



Place cabinet back into the window with filler board (N) tight against window channel (P).

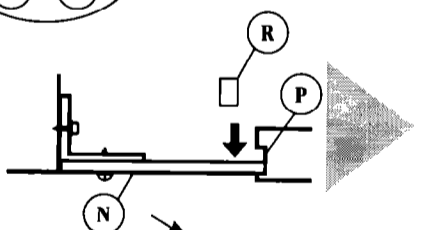
Vuelva a colocar el gabinete en la ventana con la tabla de relleno (N) bien ajustada contra el canal de la ventana (P).

Réinstaller la caisse dans la fenêtre tout en plaçant une planche de remplissage (N) en contact contre le montant profilé de la fenêtre (P).

Insert left filler board into window channel. Push filler board against side-mounting angle and attach with two 1/2" hex-head screws.

Insere la tabla de relleno izquierda en el canal de la ventana. Empuje la tabla de relleno contra el ángulo de montaje lateral y fíjela con dos tornillos hexagonales de 1/2".

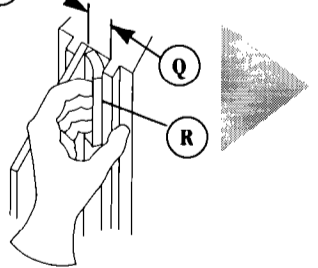
Insérer la planche de remplissage du côté gauche dans le montant profilé de la fenêtre. Pousser la planche de remplissage contre la cornière de montage latérale; fixer avec deux vis (1/2 po) à tête hexagonale.



From the outside, push filler boards as far forward in window channels as possible.

Desde el exterior, empuje las tablas de relleno todo lo que pueda hacia adelante en los canales de la ventana.

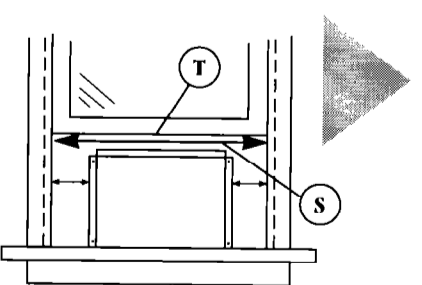
Depuis l'extérieur, pousser les planches de remplissage aussi loin que possible vers l'avant dans les montants profilés de la



Measure the distance between the channel edge and the filler board (Q). Cut foam blocks 1/4" (6.4 mm) wider. Insert foam blocks (R) into channel behind filler boards.

Mida la distancia entre el borde del canal y la tabla de relleno (Q). Corte los bloques de espuma 1/4" (6,4 mm) más ancho. Insere los bloques de espuma (R) en el canal detrás de las tablas de relleno.

Mesurer la distance entre le montant profilé et la planche de remplissage (Q). Ajouter 6,4 mm (1/4 po) à cette mesure pour découper les blocs de mousse. Insérer des blocs de mousse (R) dans la rainure derrière les planches de remplissage.



Measure inside width of window frame (S). Cut foam seal with square ends to fit.

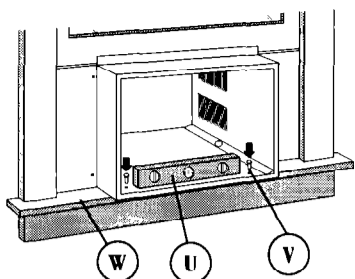
Mida el ancho interno del marco de la ventana (S). Corte el obturador de espuma para que encajen los extremos cuadrados.

Mesurer la largeur interne du châssis de la fenêtre (S). Découper une tringle de mousse de taille appropriée, avec extrémités à l'équerre.

Hold cabinet to prevent it from falling. Raise window sash. Align foam seal with front edge of window sash and attach seal with adhesive side against underside of sash (T). Lower window sash.

Sostenga el gabinete para evitar que se caiga. Suba la vidriera de la ventana. Alinee el obturador de espuma con el borde frontal de la vidriera de la ventana y fije el obturador con el lado adhesivo contra la parte inferior de la vidriera (T). Baje la vidriera de la ventana.

Maintenir la caisse pour l'empêcher de tomber. Soulever le châssis mobile de la fenêtre. Aligner le joint de mousse avec le bord avant du châssis de la fenêtre, et fixer ce joint en plaçant sa face adhésive contre la face inférieure du châssis (T). Abaisser le châssis mobile de la fenêtre.



Use a level (U) to check that cabinet is level side-to-side. Use a 3/32" drill bit to drill starter holes in the cabinet and into the window sill. Use wood screws (V) to attach cabinet to window sill (W). Do Not tighten screws.

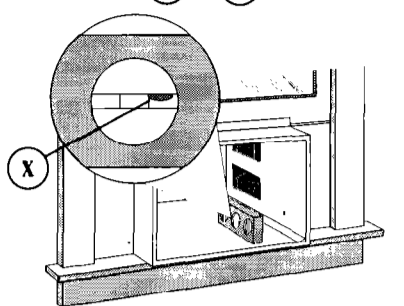
Utilice un nivel (U) para verificar que el gabinete esté nivelado de lado a lado. Utilice una broca de barrena de 3/32" para perforar los primeros orificios en el gabinete y en el umbral de la ventana. Use tornillos para madera (V) para fijar el gabinete al umbral de la ventana (W). No apriete los tornillos.

Utiliser un niveau (U) pour contrôler l'aplomb transversal de la caisse. Utiliser un foret de 3/32 po pour percer des avant-trous dans la caisse et dans la tablette de la fenêtre. Fixer la caisse sur la tablette de la fenêtre (W) à l'aide de vis à bois (V). Ne pas serrer les vis.

Check that air conditioner cabinet is tilted to the outside so that water will run to the outside.

Verifique que el acondicionador de aire esté inclinado hacia el exterior de manera que el agua corre hacia afuera.

Veiller à ce que la caisse du climatiseur soit inclinée vers l'extérieur, pour que l'eau puisse s'écouler vers l'extérieur.



Place level inside cabinet on the right side. The cabinet should tilt to the outside approximately a full bubble (2.5°) (X) for proper drainage. Place the level on the left side and check.

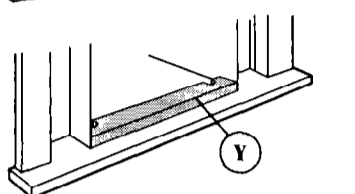
Coloque el nivel dentro del gabinete al lado derecho. El gabinete debe inclinarse hacia afuera aproximadamente un nivel completo (2.5°) (X) para el debido desagüe. Coloque el nivel al lado izquierdo y verifique.

Placer le niveau à l'intérieur de la caisse, du côté droit. La caisse devrait être inclinée vers l'extérieur environ une longueur complète de la bulle (2,5°) (X) pour qu'il y ait un bon drainage. Contrôler l'inclinaison de la même manière du côté gauche.

Tighten screws.

Apriete los tornillos.

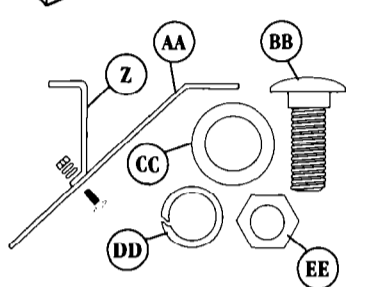
Serrer les vis.



Place the 2-1/2" (6.4 cm) seal strip (Y) inside the cabinet. Make seal flush with cabinet front edge. This seal strip fits between the air conditioner base and the cabinet.

Coloque la tira de obturación (Y) de 2-1/2" (6,4 cm) dentro del gabinete. Alinee el obturador con el borde delantero del gabinete. Esta tira de obturación se inserta entre la base del acondicionador de aire y el gabinete.

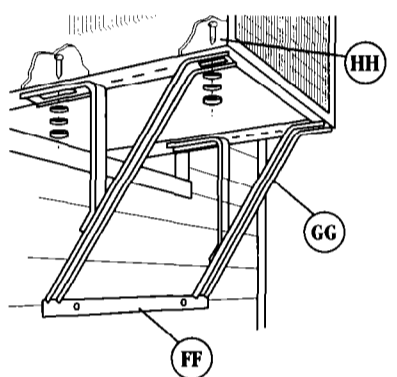
Placer le joint d'étanchéité plat (Y) de 6,4 cm (2 1/2 po) à l'intérieur de la caisse. Veiller à ce que le joint soit en affleurement avec le bord avant de la caisse du climatiseur. Ce joint est placé entre la base du climatiseur et la caisse.



Attach vertical support (Z) to angle supports (AA) using bolts (BB), flat washers (CC), lock washers (DD) and nuts (EE). Attach supports to bottom of cabinet. Do Not tighten bolts at this time.

Fije el soporte vertical (Z) a los soportes en ángulo (AA) utilizando pernos (BB), arandelas planas (CC), arandelas de seguridad (DD) y tuercas (EE). Fije los soportes a la parte inferior del gabinete. No apriete los pernos todavía.

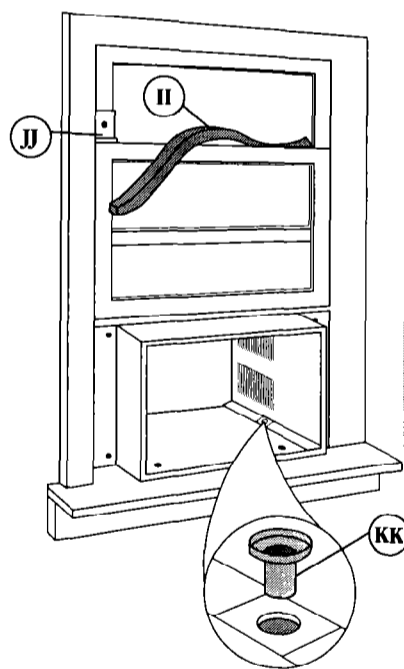
Fixer les supports verticaux (Z) sur le support incliné (AA). Utiliser les boulons (BB), rondelles plates (CC), rondelles-frein (DD) et écrous (EE). Fixer les supports sous la caisse, sans serrer les boulons de fixation.



Attach wall rail (FF) to angle supports (GG). Slide each support assembly toward house until wall rail is firmly against wall. Note: If your house is constructed of material that could be damaged by wall-mounting support, fasten a board between wall rail and house. Check that cabinet still tilts a full bubble (2.5°) to the outside. Tighten bolts (HH) securely with a 7/16" socket and socket wrench. Tighten angled support bolts last so wall rail fits tightly against house.

Fije el riel de pared (FF) a los soportes en ángulo (GG). Deslice cada conjunto de soporte hacia la casa hasta que el riel de pared quede firmemente contra la pared. Nota: Si su casa está construida de material que puede dañarse por los soportes montados en la pared, coloque una tabla entre el riel de la pared y la casa. Verifique que el gabinete siga inclinado un nivel completo (2,5°) hacia afuera. Apriete bien los pernos (HH) con un casquillo y llave de casquillo de 7/16". Apriete los pernos del soporte en ángulo por último para que el riel de pared quede bien fijado contra la casa.

Fixer la tringle d'appui mural (FF) sur les supports (GG). Faire glisser l'ensemble du support vers le mur de la maison jusqu'à ce que la tringle d'appui soit fermement en appui contre le mur. Remarque : Si la maison est construite de matériaux que les supports fixés au mur pourraient endommager, placer une planchette de bois entre le mur et la tringle d'appui mural. Vérifier que la caisse est encore inclinée (2,5°) vers l'extérieur (une longueur complète de bulle du niveau). Serrer fermement les boulons (HH) avec une clé à douille de 7/16 po. Serrer en dernier lieu les boulons des supports inclinés pour que la tringle d'appui mural soit bien en appui contre le mur.



NOTE: Install window-lock bracket to prevent air conditioner from falling out of window. Insert window rail seal (II) behind the top of the lower window sash and against the glass of the upper window. Place window-lock bracket (JJ) on top of lower window and against upper window sash. Use a 3/32" drill bit to drill a starter hole through the hole in the bracket. Attach window-lock bracket with wood screw. Seal small openings around window with gum-type sealer. Insert drain cup (KK) into hole in cabinet rail.

NOTE: Instale un soporte de seguridad en la ventana para evitar que el acondicionador de aire se caiga de la ventana. Inserte el obturador del riel de la ventana (II) detrás de la parte superior de la vidriera inferior de la ventana y contra el cristal de la ventana superior. Coloque el soporte de seguridad de la ventana (JJ) en la parte superior de la ventana inferior y contra la vidriera superior de la ventana. Utilice una broca de barrena de 3/32" para perforar un primer orificio a través del orificio en el soporte. Fije el soporte de seguridad de la ventana con tornillo para madera. Selle las aberturas pequeñas alrededor de la ventana con un sellador tipo goma. Inserte la taza de desagüe (KK) en el orificio en el riel del gabinete.

NOTA: Installer la bride de blocage dans la fenêtre pour empêcher le climatiseur de tomber hors de la fenêtre. Installer le joint de mousse (II) pour le calfeutrage de la fenêtre, contre le haut du châssis mobile de la fenêtre, et contre la vitre du châssis supérieur. Placer la bride de blocage (JJ) de la fenêtre en haut du châssis mobile, et contre le châssis supérieur de la fenêtre. Percer un avant-trou dans le cadre à travers le trou de la bride, avec un foret de 3/32 po. Fixer la bride de blocage de la fenêtre avec une vis à bois. Assurer l'étanchéité des petites ouvertures autour de la fenêtre avec un mastic approprié. Insérer la coupelle de drainage en plastique (KK) dans le trou sur le côté à la base de la caisse du climatiseur.

⚠ WARNING

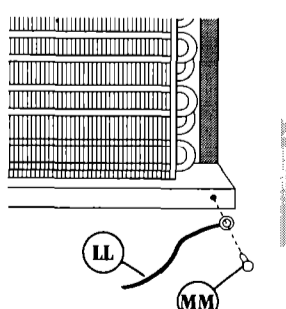
Electrical Shock Hazard
Connect green ground wire to ground screw.
Failure to do so can result in death or electrical shock.

⚠ ADVERTENCIA

Peligro de Choque Eléctrico
Conecte el alambre verde de conexión a tierra al tornillo de conexión a tierra.
No seguir esta instrucción puede ocasionar la muerte o choque eléctrico.

⚠ AVERTISSEMENT

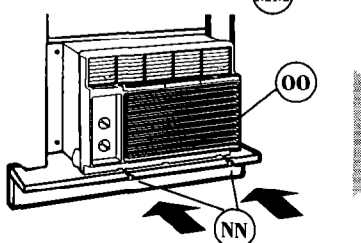
Risque de choc électrique
Brancher le fil vert de liaison à la terre à la vis de liaison à la terre.
Le non-respect de cette instruction peut causer un décès ou un choc électrique.



Insert air conditioner into cabinet. Reattach ground wire (LL) to ground screw (MM). Put excess ground wire between coil and air conditioner cabinet.

Inserte el acondicionador de aire en el gabinete. Vuelva a fijar el alambre de puesta a tierra (LL) al tornillo de puesta a tierra (MM). Ponga lo que sobra del alambre de puesta a tierra entre el serpentín y el gabinete del acondicionador de aire.

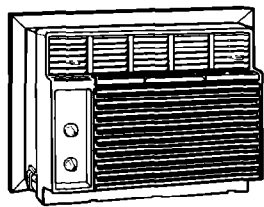
Insérer le climatiseur dans la caisse. Connecter le conducteur de liaison à la terre (LL) avec la vis de liaison à la terre (MM). Placer l'excès de longueur du fil entre le serpentín et la caisse.



Remove the 2 front panel screws (NN) from air conditioner base. Push front panel (OO) straight on and then lower it slightly to lock it in place. Attach bottom front of panel with front panel screws.

Quite los 2 tornillos del panel delantero (NN) de la base del acondicionador de aire. Empuje el panel delantero (OO) derecho hacia adelante, bajándolo luego ligeramente para que encaje en su lugar. Fije el frente inferior del panel con los tornillos del panel delantero.

Retirer les 2 vis (NN) du panneau avant à la base du climatiseur. Pousser le panneau avant (OO) en ligne droite, tout en l'abaissant légèrement pour qu'il se cale en place. Fixer la base du panneau avant avec les vis.



Through-the-wall Installation

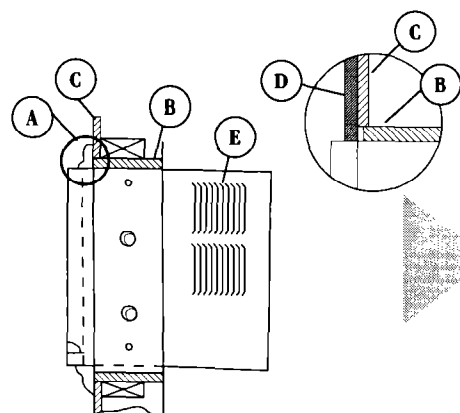
For slide-out chassis model only.

Instalación a través de la pared

Solamente para modelo con chasis deslizable.

Installation dans une ouverture murale

Modèle à châssis coulissant seulement



It is the customer's responsibility and obligation to have this product installed by a qualified technician familiar with through-the-wall room air conditioner installations.

When using a wood, metal or plastic molding (A), the finish frame (B) should line up with inside wall (C) as shown. If the plastered wall (D) is to be flush with the cabinet and no molding is used, the finish frame (B) must be set 1/2 inch (13 mm) into the inside wall (C).

Do not block louvers (E).

Es responsabilidad y obligación del cliente hacer que este producto sea instalado por un técnico calificado familiarizado con instalaciones a través de la pared de acondicionadores de aire de habitaciones.

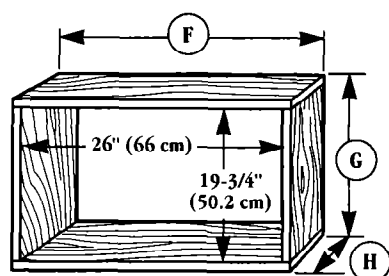
Cuando utilice una moldura de madera, metal o plástico (A), el marco de sujeción (B) debe estar alineado con la pared interior (C) como se muestra. Si la pared enyesada (D) va a nivelarse con el gabinete y no se utiliza ninguna moldura, el marco de sujeción (B) debe colocarse 1/2 pulgada (13 mm) dentro de la pared interior (C).

No bloquee las rejillas (E).

C'est au client qu'incombe la responsabilité et l'obligation de faire installer ce produit par un technicien qualifié qui connaît bien le processus d'installation d'un climatiseur dans une ouverture murale.

Si une moulure (A) de bois, métal ou plastique est utilisée, l'encadrement (B) devrait être aligné avec la surface intérieure du mur (C) (voir l'illustration). Si la surface du plâtre du mur (D) doit être en affleurement avec la caisse lorsqu'aucune moulure n'est utilisée, l'encadrement (B) doit être en retrait de 13 mm (1/2 po) dans le mur interne (C).

Ne pas obstruer les claire-voies (E).



Cut opening through the wall. Remove and save insulation.

Use 1-inch (2.5 cm) or heavier lumber for wood frame. Measure outside width (F) and height (G) of frame to determine wall opening dimensions.

Dimension for (H) depends on wall thickness and type of molding.

Apply wood preservative to the outside exposed surface.

Corte una abertura a través de la pared. Quite y guarde el aislamiento.

Utilice madera de 1 pulgada (2,5 cm) o más pesada para el marco de madera. Mida el ancho exterior (F) y la altura (G) del marco para determinar las dimensiones de la abertura de la pared.

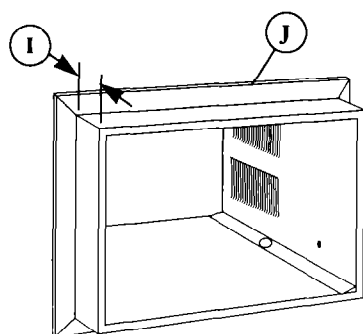
Las dimensiones de (H) dependen del espesor de la pared y del tipo de moldura.

Aplique un preservativo de madera a la superficie exterior expuesta.

Réaliser l'ouverture murale. Enlever et conserver l'isolant.

Pour réaliser l'encadrement en bois, utiliser des planches épaisses de 25 mm (1 po) ou plus. Mesurer la largeur externe (F) et la hauteur (G) de l'encadrement pour déterminer les dimensions de l'ouverture murale.

La dimension (H) dépend de l'épaisseur du mur et du type de moulure utilisée. Appliquer un produit de préservation du bois sur les surfaces extérieures exposées.



Insert the frame in the wall opening. Square and level frame. Nail frame securely to the wall studs.

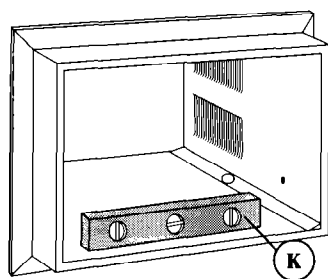
Insert cabinet into the wall opening. The top of the cabinet should extend 1/2" (13 mm) into the room (I). If there is trim (J), the cabinet should extend 1/2" (13 mm) past the trim.

Inserte el marco en la abertura en la pared. Cuadre y nivele el marco. Clave con firmeza el marco en los montantes de la pared.

Inserte el gabinete en la abertura de la pared. La parte superior del gabinete debe extenderse 1/2" (13 mm) dentro de la habitación (I). Si hay un resguardo (J), el gabinete debe extenderse 1/2" (13 mm) más allá del resguardo.

Insérer l'encadrement dans l'ouverture murale. Veiller à l'aplomb et l'équerrage de l'encadrement. Fixer solidement l'encadrement aux poteaux du colombage avec des clous.

Insérer la caisse dans l'ouverture murale. Le sommet de la caisse devrait dépasser de 13 mm (1/2 po) dans la pièce (I). S'il y a une garniture (J), la caisse devrait dépasser de 13 mm (1/2 po) au-delà de la garniture.



Check that air conditioner cabinet is tilted to the outside so that water will run to the outside. Use a level to check that cabinet is level side-to-side.

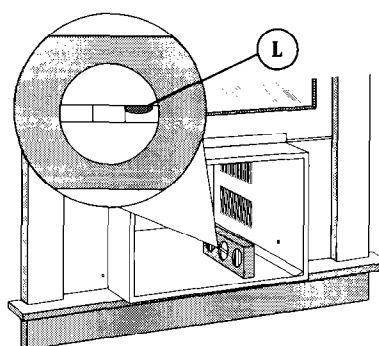
Use a level (K) to check that cabinet is level side-to-side.

Verifique que el gabinete del acondicionador de aire esté inclinado hacia afuera para que el agua corra hacia afuera.

Use un nivel (K) para verificar que el gabinete esté nivelado de lado a lado.

Veiller à ce que la caisse du climatiseur soit inclinée vers l'extérieur, afin que l'eau puisse s'écouler à l'extérieur.

Utiliser un niveau (K) pour contrôler l'aplomb transversal de la caisse.



Place level inside cabinet on the right side. The cabinet should tilt to the outside approximately a full bubble (2.5°) (L) for proper drainage. Place the level on the left side and check.

Reuse the insulation to seal opening between cabinet and frame.

Drill four holes on each side and two through the top of the cabinet into the frame. Use ten #10 x 1" wood screws (not provided) to attach cabinet to frame.

Do Not overtighten screws or cabinet will distort and provide a poor air seal between cabinet and air conditioner.

Coloque el nivel dentro del gabinete al lado derecho. El gabinete debe inclinarse hacia afuera aproximadamente un nivel completo (2.5°) (L) para el debido desagüe. Coloque el nivel al lado izquierdo y verifique.

Vuelva a utilizar el aislamiento para sellar la abertura entre el gabinete y el marco.

Perfore cuatro orificios a cada lado y dos a través de la parte superior del gabinete dentro del marco. Use diez tornillos para madera #10 x 1" (no provistos) para fijar el gabinete al marco.

No apriete demasiado los tornillos para que el gabinete no se deforme perjudicando la obturación del aire entre el gabinete y el acondicionador de aire.

Placer le niveau à l'intérieur de la caisse, du côté droit. La caisse devrait être inclinée (2,5°) vers l'extérieur environ une longueur complète de la bulle (L) pour qu'il y ait un bon drainage. Contrôler l'inclinaison de la même manière du côté gauche.

Réutiliser l'isolant pour combler l'ouverture entre la caisse et l'encadrement.

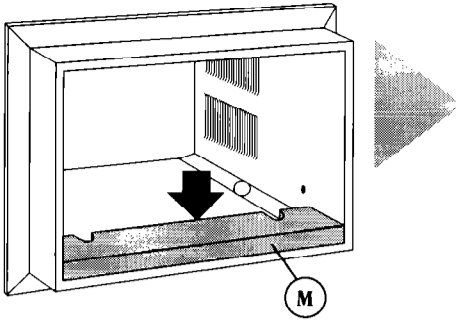
Percer quatre avant-trous de chaque côté et deux trous à travers le sommet de la caisse (dans l'encadrement). Fixer la caisse à l'encadrement à l'aide de dix vis à bois n° 10 x 1 po (non fournies).

Ne pas serrer excessivement les vis; ceci provoquerait une déformation de la caisse et réduirait l'étanchéité à l'air entre la caisse et le climatiseur.

continued on page 9

continúa en la página 9

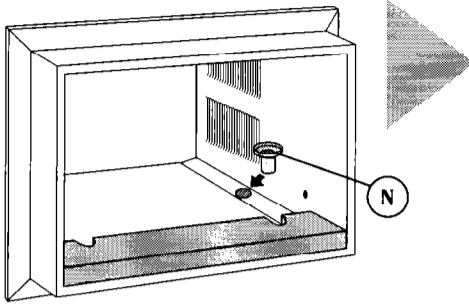
suite à la page 9



Place the 2-1/2" (6.4 cm) seal strip (M) inside the cabinet as shown. Make seal flush with cabinet front edge. (This seal strip fits between the air conditioner base and the cabinet.)

Coloque la tira de obturación (M) de 2-1/2" (6,4 cm) dentro del gabinete como se muestra. Nivele el obturador con el borde frontal del gabinete. (La tira de obturación se inserta entre la base del acondicionador de aire y el gabinete).

Placer le joint d'étanchéité plat de 6,4 cm (2 1/2 po) (M) à l'intérieur de la caisse selon l'illustration. Placer le joint en affleurement avec le bord avant de la caisse. (Ce joint sera placé entre la base du climatiseur et la caisse.)



Insert drain cup (N) into hole in cabinet rail.

Inserte la taza de desagüe (N) en el orificio del riel del gabinete.

Insérer la coupelle de drainage en plastique (N) dans le trou, sur le côté à la base de la caisse du climatiseur.

⚠ WARNING

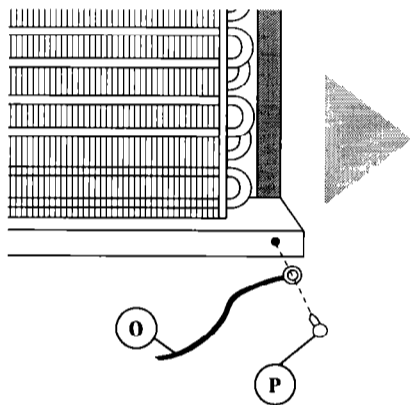
Electrical Shock Hazard
Connect green ground wire to ground screw.
Failure to do so can result in death or electrical shock.

⚠ ADVERTENCIA

Peligro de Choque Eléctrico
Conecte el alambre verde de conexión a tierra al tornillo de conexión a tierra.
No seguir esta instrucción puede ocasionar la muerte o choque eléctrico.

⚠ AVERTISSEMENT

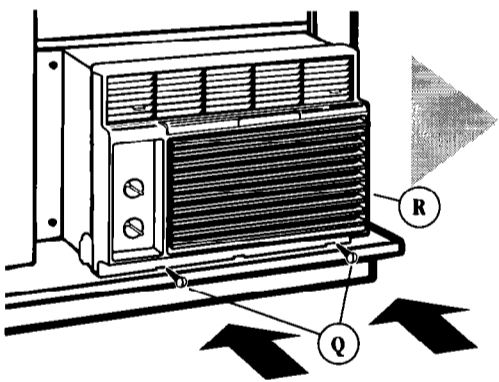
Risque de choc électrique
Brancher le fil vert de liaison à la terre à la vis de liaison à la terre.
Le non-respect de cette instruction peut causer un décès ou un choc électrique.



Insert air conditioner into cabinet. Reattach ground wire (O) to ground screw (P). Put excess ground wire between coil and air conditioner cabinet.

Inserte el acondicionador de aire en el gabinete. Vuelva a fijar el alambre de puesta a tierra (O) al tornillo de puesta a tierra (P). Ponga lo que sobra del alambre de puesta a tierra entre el serpentín y el gabinete del acondicionador de aire.

Insérer le climatiseur dans la caisse. Connecter le conducteur de liaison à la terre (O) avec la vis de liaison à la terre (P). Placer l'excès de longueur du fil entre le serpentín et la caisse.



Remove the 2 front panel screws (Q) from air conditioner base. Push front panel (R) straight on and then lower it slightly to lock it in place. Attach bottom front of panel with front panel screws.

Quite los 2 tornillos del panel delantero (Q) de la base del acondicionador de aire. Empuje el panel delantero (R) derecho hacia adelante, bajándolo luego ligeramente para fijarlo en su lugar. Fije el frente inferior del panel con los tornillos del panel delantero.

Retirer les 2 vis (Q) du panneau avant à la base du climatiseur. Pousser le panneau avant (R) en ligne droite, tout en l'abaissant légèrement pour qu'il se cale en place. Fixer la base du panneau avant avec les vis.

Caulk all outside wall openings around cabinet.
If needed, install molding around room side of cabinet.

Calafatee todos las aberturas exteriores de la pared alrededor del gabinete.
Si fuera necesario, instale la moldura alrededor del lado del gabinete que da a la habitación.

Calfeutrer les orifices de l'ouverture murale, tout autour de la caisse.
Si nécessaire, installer une moulure autour de la caisse, à l'intérieur de la pièce.

Congratulations!
You have successfully installed your new air conditioner. To get the most efficient use from your new air conditioner, read the Use and Care Guide section of this book.

¡Felicitaciones!
Usted ha instalado con éxito su nuevo acondicionador de aire. Para obtener el uso más eficiente de su nuevo acondicionador de aire, lea la sección de Guía de Uso y de este folleto.

Félicitations!
Vous avez réussi à installer votre nouveau climatiseur. Pour tirer le plus grand parti de votre nouveau climatiseur, veuillez lire le Guide d'utilisation et d'entretien.